



Минитрактор

Русич



РУКОВОДСТВО ПО ЭКСПЛУАТАЦИИ

Введение

Техническое описание и инструкция по эксплуатации тракторов Русич - содержит краткое описание устройства трактора, его основных сборочных единиц и агрегатов; в инструкции изложены правила управления трактором, технического обслуживания и смазки, способы регулирования и методы устранения возможных неисправностей трактора.

Перед эксплуатацией трактора изучите настоящее описание и инструкцию по эксплуатации.

Надежность трактора определяется не только качеством его изготовления, но и в значительной степени зависит от качества эксплуатации, технического обслуживания и ухода.

Очень важно, чтобы механизаторы и мастера-наладчики умели быстро и безошибочно устанавливать причины возникновения неисправностей и квалифицированно восстановить работоспособность трактора. Цель книги – оказать им помощь в этом.

В связи с постоянным совершенствованием тракторов в конструкцию отдельных сборочных единиц и деталей могут быть внесены незначительные изменения, не отраженные в настоящем издании.

Технические данные тракторов

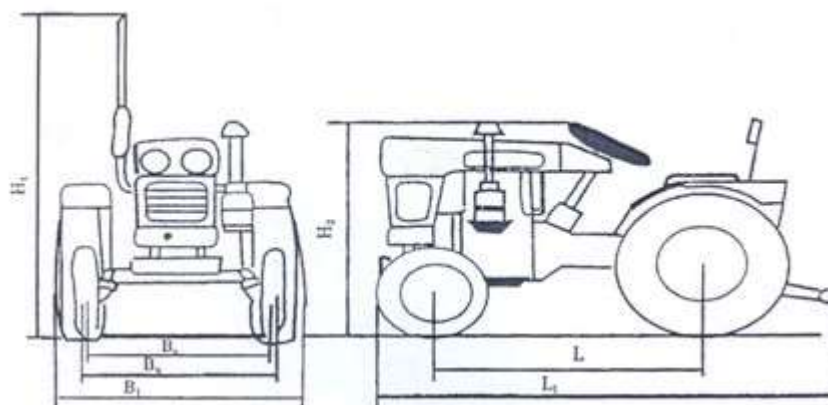


Рис.1-1. Схема габаритных размеров трактора

1-1. Общие данные

Марка	Русич-21	Русич-224	Русич-240	Русич-244
Двигатель	HS380	HS380	LL380BT	LL380BT
Назначение	Общие	Общие	Общие	Общие
Тяговое усилие на крюке, кН	3,9	3,9	7,0	7,0
Габаритные размеры, мм				
Длина L1	2500	2500	2500	2500
Ширина B1	1200	1200	1200\1320	1200\1320
Высота H2	1330	1330	1330	1330
База L, мм	1440	1440	1450	1450
Колея, мм				
Передних колес Bc	960-1200	960-1200	1200-1400	1200-1400
Задних колес Bq	990-1200	990-1200	1200-1400	1200-1400
Минимальный дорожный просвет, мм	300	300	450	450
Минимальный радиус поворота, м	3,9	3,9	3,9-4,6	3,9-4,6
Теоретическая скорость движения, км/ч				
вперед	1,92-29,25	1,92-29,25	1,92-29,41	1,92-29,41
назад	2,47-9,37	2,47-9,37	1,90-9,47	1,90-9,47
Масса эксплуатационная, кг	940	1100	1100	1250

1.3. Трансмиссия

Муфта сцепления	Сухая, однодисковая, постоянно замкнутая
Коробка передач	(3+1)x2, механическая, составная
Центральная передача	Гипоидная
Дифференциал	Двухконический, сателлитный
Конечные передачи	С цилиндрическими шестернями

1.4.Ходовая система

Остов	Безрамный
Передняя ось	Трубчатая
Механизм рулевого управления	Червячный

1.5. Тормозная система

Тормоз	Сухой, колодочный
Стояночный тормоз	Ножной
Тормоз для прицепа	Пневматический (по заказу потребителя)

1.6. Гидравлическая навесная система

Гидравлическая система	Полное открытое давление предохранительного клапана 12,75±0,5 мПа
Цилиндр	Одностороннее действие
Диаметр x ход поршня, мм	54x77
Навесное устройство	Трехточечное
Подъемник	С простым управлением
Соединение с ВОМом	Одно

1.7.Вал отбора мощности

Бывают стандартный и нестандартный валы отбора мощности. Оба зависимые. На задней стенке корпуса заднего моста.

Стандартный ВОМ:

частота вращения, мин. ⁻¹	540
диаметр шлицев, мм	35
направление вращения	по часовой стрелке

1.8. Тягово-цепное устройство

Устройство крепится на шарнирах.

Высота от земли до низшей поверхности прицепной вилки, мм	360 (Русич -21, Русич -220) 490 (Русич -240, Русич -244)
Диаметр пальца прицепа, мм	20

1.9. Сиденье

Сиденье тракториста	Поддресоренное
---------------------	----------------

1.10. Электроприборы

Генератор
Передние фары
Задняя фара
Указатель давления масла в дизеле
Аккумуляторная батарея
Регулятор
Стартер для пускового двигателя
Указатель поворота
Амперметр

1.11. Топливо, смазочные материалы и заправочные емкости

Наименование емкости	Заправочный объем, кг	Марка масел и рабочих жидкостей
Топливный бак	17	Топливо дизельное Летом-0 Зимой-20
Картер дизеля	3	Масло моторное минеральное дизельное Летом-15W40 Зимой-10W40 (M8,M12)
Коробка передач	11	Масло трансмиссионное 85W90 (тип ТАП-15, ТАД-17)
Система навески	5	Масло моторное Летом – 15W40 Зимой – 10W40
Воздухоочиститель	0,6	Масло моторное
Механизм рулевого управления	Оптимально	Солидол
тавотницы		Солидол
Радиатор	6	Вода чистая мягкая

Эксплуатация трактора часть 1

2.1. Проверка перед эксплуатацией

- 2.1.1. Проверить топливный бак и радиатор, при необходимости заправить их.
- 2.1.2. Проверить уровень масла в картере двигателя и корпусе коробки передач, при необходимости дозаправить их.
- 2.1.3. Проверить эффективность и надежность муфты сцепления, навесного устройства, органов управления двигателем.

2.1.4. Проверить надежность всех наружных креплений механизмов и узлов [трактора](#), в особенности болтов и шайб ступиц.

2.1.5. Новый трактор пустить в эксплуатацию только после обкатки трактора в соответствии с настоящим техническим описанием и инструкцией по эксплуатации.

2.1.6. Проверить наличие масла в воздушном фильтре, без масла эксплуатация запрещена.

2.2. Обкатка трактора

Обкатка нового трактора производится по таблице 2-1

Таблица 2-1

Тяговое усилие	Время обкатки, ч			Всего, ч
	На 2 передаче	На 3 передаче	На 4 передаче	
1/3 номинального усилия	4	4	4	22
2/3 номинального усилия	3	4	3	

2.3. Пуск дизеля

2.3.1. Органы управления трактором показаны на Рис.2-1

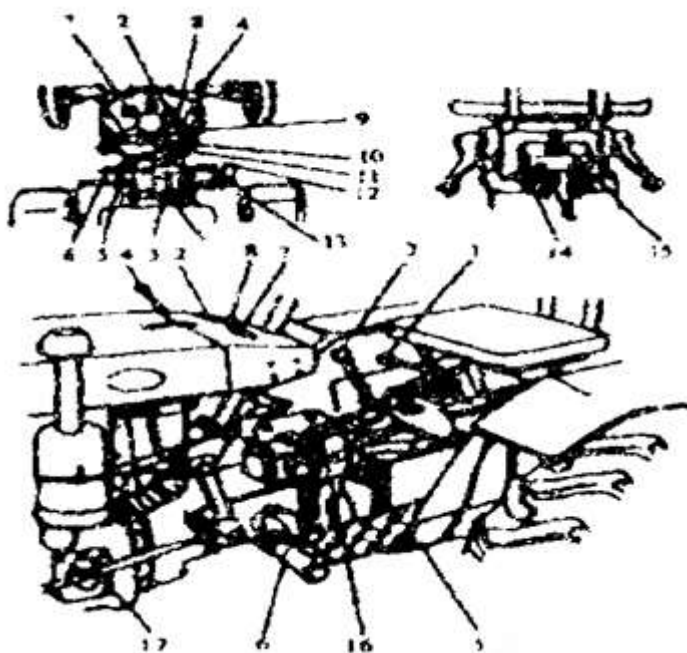




Рис.2-2 Положение «Декомпрессия»

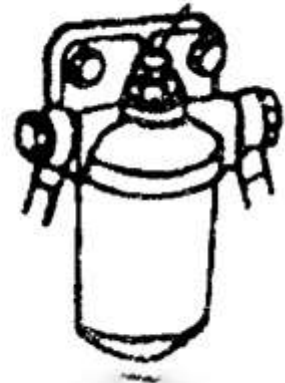


Рис.2-3 Вентиль топливного фильтра

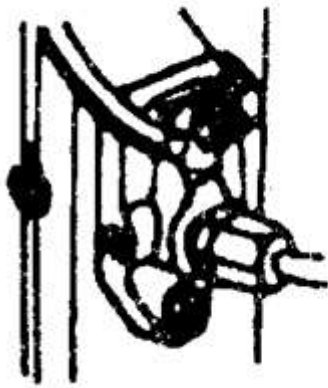


Рис.2-4 Вентиль топливоподкачивающего насоса

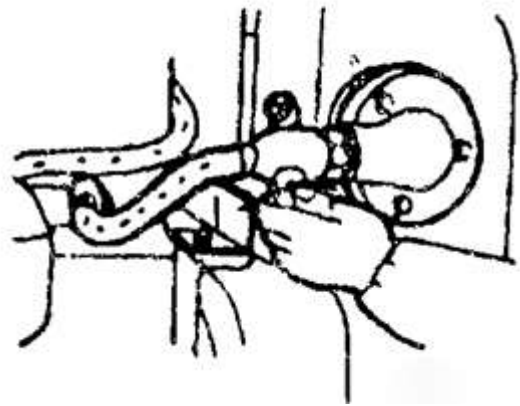


Рис.2-5 Открытие крана топливного бака дизеля

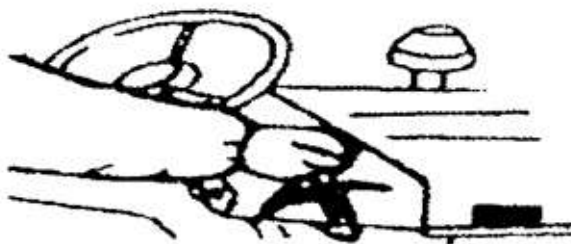


Рис.2-6 Увеличение подачи топлива

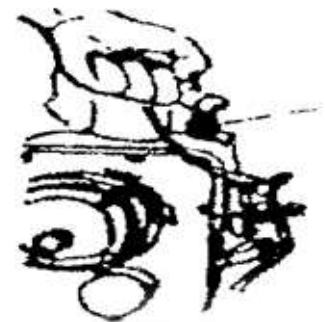


Рис.2-7 Поднятие обогатительной иглы

2.3.3 Пуск дизеля электростартером

2.3.3.1 Вставить ключ в замок, прокрутить ключ по часовой стрелке через положение 1 и 2 до положения 4, в это время слышен звук, подтверждающий движение дизеля. После запуска дизеля немедленно распустить ключ и он возвращается в положение 2.

Внимание!

1. В течение 15 секунд после установления ключа в положение 4 если двигатель не запускается, поверните ключ в положение 1. Повторное включение двигателя

производите с интервалом в 25-30 секунд. После 3 неудавшихся попыток запустить двигатель проверьте систему питания, зажигания и устраните неисправность.

2. Убедитесь в исправной работоспособности амперметра. При работающем тракторе аккумуляторная батарея от двигателя заряжается и стрелка амперметра должна показать «+».
3. Новая аккумуляторная батарея начнет работать в течение 30 минут после ее заполнения электролитом.
4. Своевременно проверяйте уровень электролита в аккумуляторной батарее. Уровень электролита должен быть на 10-15 мм выше предохранительного щитка.
5. По плотности электролита судят о степени разряженности аккумуляторов. В случае, если напряжение аккумуляторной батареи ниже 10,2 В (плотность электролита 1,15 г/см³) батарею снимают с эксплуатации и заряжают.
6. Снимите и сдайте на хранение аккумуляторную батарею и производите ежемесячную подзарядку аккумуляторов при длительном хранении.

2.3.3.3 Уменьшить подачу топлива, запустив дизель. Прогреть его на средней частоте вращения. Для нормального работающего дизеля давление масла должно быть в пределах 0,2~0,4 Мпа.

Внимание!

1. После пуска дизеля, если из воздухоочистителя поднимается черный дым – это последствие обратного вращения коленчатого вала дизеля. Необходимо остановить дизель. Только после устранения неисправности приступить к пуску снова.

После пуска дизеля с уменьшением подачи топлива повышается частота вращения коленчатого вала свидетельствует о том, что двигатель идет «в разнос». Необходимо остановить дизель прекращением подачи топлива или воздуха, или открытием редукционного клапана.



Рис.2-8 Положение «Пуск»



Рис.2-9

Эксплуатация трактора часть 2

2.4.Управление трактором

2.4.1. Строгание трактора с места

2.4.1.1 Проверить педаль тормоза, он должен быть возвращенным в исходное положение.

2.4.1.2 Выключите муфту сцепления (Рис.2-10)

2.4.1.3. Плавно, без рывков включить выбранный диапазон передач в нейтральное положение, слегка отпустить педаль муфты, и после этого снова включить требуемую передачу.

2.4.1.4. Увеличить подачу топлива плавным перемещением рычага и плавно включить муфту сцепления. [Трактор](#) при этом тронется с места. Если при включенном сцеплении работает дизель, но трактор не тронется, проверить и устранить пробуксовывание сцепления.

2.4.1.5. При движении трактора не держать ногу на педали муфты сцепления.

Внимание!

Во избежание износа деталей, скорость движения трактора после его трогания с места набирать постепенно.



Рис.2-10 Нажатие на педаль муфты сцепления.

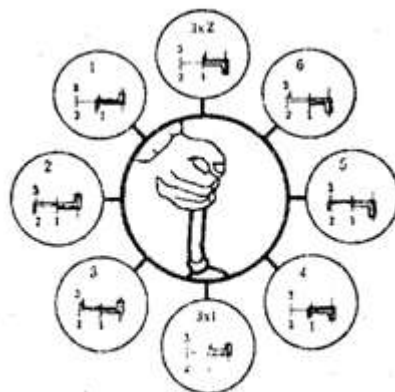


Рис.2-11 Схема переключения передач

2.4.2. Остановка трактора и двигателя.

2.4.2.1 Для остановки трактора уменьшить подачу топлива. Затем выключить муфту сцепления, передвинуть в нейтральное положение рычаги переключения передач и диапазонов и включить муфту сцепления. Сходить с трактора только после его полной остановки.

2.4.2.2 Для остановки двигателя сократить подачу топлива перемещением рычага управления подачей топлива до отказа.

2.4.2.3 Для длительной остановки в холодное время года слейте охлаждающую жидкость из системы охлаждения (Рис.2-12).

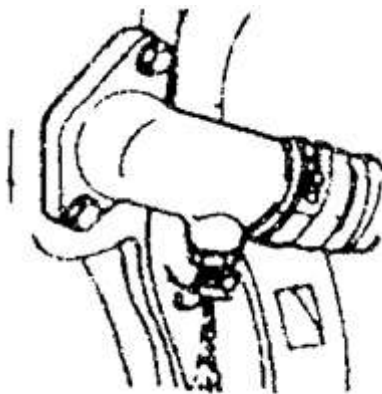


Рис.2-12 Слив охлаждающей жидкости

1.4.2. Выбор передач для выполнения основных сельскохозяйственных работ

1 передача: фрезерование, посев.

2 передача: фрезерование, обработка тяжелой глинистой почвы.

3 передача: обработка, посев и боронование.

4 передача: обработка, посев, боронование и уборка.

5 передача: уборка, прикатывание, транспортная работа на посевных полях.

6 передача: транспортная работа на дорогах.

1 задний ход: сцепление с сельскохозяйственными машинами или орудиями.

2 задний ход: сцепление с сельскохозяйственными машинами или орудиями..

2.5 Управление гидравлической навесной системой

Рукоятка управления гидравлической навесной системой имеет три положения: «подъем», «нейтральное» и «опускание» (Рис.2-1 и Рис.2-13). Рукоятка включения масляного насоса гидросистемы закреплен на левой стороне коробки передач (Рис.2-1 и Рис.2-14).

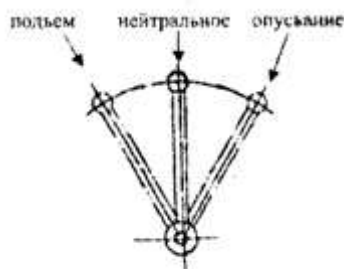


Рис.2-13 Схема положений рукоятки управления
насоса

гидравлической навесной системы

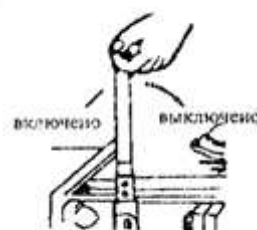


Рис.2-14 Рукоятка включения масляного

гидросистемы

С помощью фиксатора, находящегося на левой стороне корпуса гидроподъемника, можно удерживать сельскохозяйственную машину (орудие), навешенную на навесное устройство на самом высоком положении (Рис.2-1 и Рис.2-15)



Управление гидравлической навесной системой включает в себе следующее:

1. Проверить уровень масла в корпусе подъемника. Уровень масла должен находиться между метками на масломерной линейке.
2. Рукоятку фиксатора поставить в положение «Отжим».
3. Рукоятку включения масляного насоса поставить в положение «включено», убедиться в отсутствии утечки масла во всех соединениях системы.
4. Повторить несколько раз подъем и опускание навесной системы без нагрузки и при необходимости устранить возможные неисправности.
5. Начать сельскохозяйственную работу, убедившись в исправности гидросистемы.
6. При длительных переездах [трактора](#) с навешенным орудием, разгрузите гидравлическую систему, для этого установите навесное устройство с орудием в поднятое транспортное положение и зафиксируйте это положение специальной тягой.

Внимание!

1. После завершения работы или при переезде на дороге переставить рукоятку включения масляного насоса в положение «выключено».
2. Длительная задержка рукоятки гидросистемы в положении «подъема» не рекомендуется, так как это приводит к повышению температуры масла и нарушению режима работы системы.

2.6. Управление валом отбора мощности

На тракторе применен вал отбора мощности зависимого типа, который расположен сзади коробки передач. При работе трактора с машинами, не требующими привода для рабочих органов, хвостовик выходного вала следует закрыть колпаком.

Нестандартный ВОМ имеет две частоты вращения: 2200 оборотов в минуту – при включении основного диапазона; и 580 оборотов в минуту – при включении номинального диапазона. Вал отбора мощности выключается перемещением рычага в нейтральное положение. Включение ВОМ производится при выключенной муфте сцепления.

Частота вращения стандартного вала отбора мощности составляет 540 оборотов в минуту. Рычаг управления работой ВОМ размещен на левой стороне корпуса коробки передач. Включение ВОМ осуществляется перемещением рычага от себя, выключением ВОМ – перемещением рычага к себе. Перемещение рычага производится при выключенной муфте сцепления.

Трактор по заявкам потребителя может комплектоваться стандартным валом отбора мощности или раздаточной коробкой со шкивом для стационарной работы агрегируемых с трактором машин.

Техническое обслуживание

Техническое обслуживание трактора производится с целью поддержания его в работоспособном и сохранном состоянии. Несоблюдение установленной периодичности и низкое качество технического обслуживания трактора значительно уменьшает его ресурс, приводят к увеличению простоев трактора из-за возникновения внезапных отказов, росту трудовых и материальных затрат по его эксплуатации.

Техническое обслуживание трактора заключается в ежедневной и периодической проверке, очистке, смазке, подтяжке и регулировании его механизмов.

Работы по техническому обслуживанию разделяются:

ЕТО – ежесменное техническое обслуживание, выполняемое через 10 моточасов;

ТО-1 – через 100 моточасов;

ТО-2 – через 500 моточасов;

ТО-3 – через 1000 моточасов.

3.1. Ежесменное техническое обслуживание трактора (ЕТО).

3.1.1. Очистить трактор от пыли и грязи.

3.1.2. Проверить уровень и, при необходимости, долить масло в картер дизеля, охлаждающую жидкость и радиатор.

Внимание! Залив охлаждающей жидкости в радиатор производится при неработающем дизеле во избежание ожогов.

3.1.3. Произвести смазку в соответствии с картой смазки (Рис.3-1) и таблицей смазки (таблица 3-1).

3.1.4. Проверить крепление наружных резьбовых соединений и, при необходимости, подтянуть их.

3.1.5 Устранить возможное подтекание масла, топлива и охлаждающей жидкости.

3.1.6 Проверить давление в шинах и, при необходимости, накачать шины.

3.1.7 Проверить осмотром исправность механизмов управления, электрооборудования и измерительно-контрольных приборов.

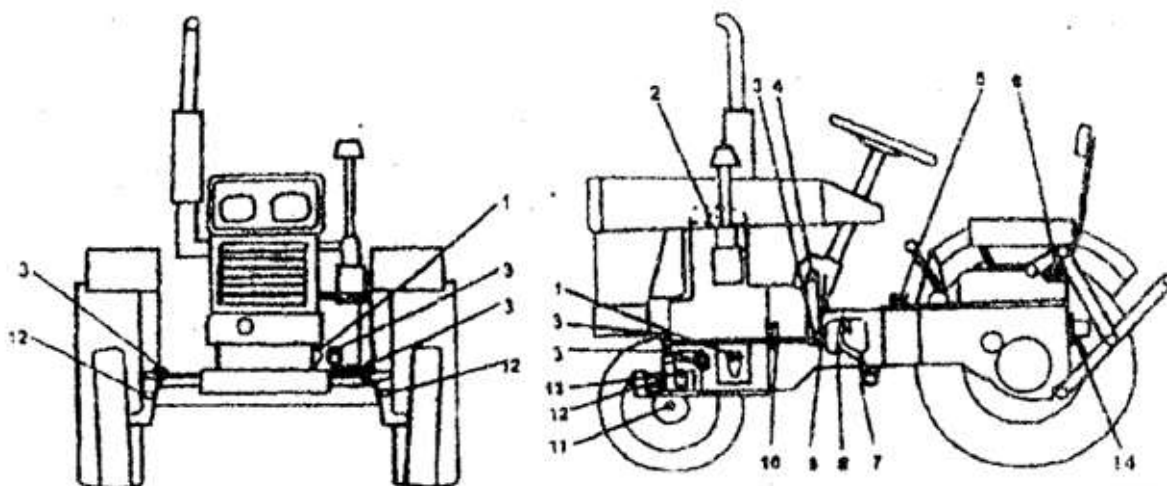


Рис.3-1.Карта смазки трактора: 1 картер двигателя; 2- коромысло; 3-шаровой палец поворотной тяги; 4- эксцентриковая втулка механизма рулевого управления; 5- коробка передач; 6- подъемник; 7- втулка валика педали муфты сцепления; 8-выжимный подшипник; 9-механизм рулевого управления; 10- передний подшипник муфты сцепления; 11-подшипники передних колес; 12- втулка качания.

Таблица 3-1

Таблица смазки трактора

№	Наименование точек смазки	Место точек смазки	Количество точек смазки	Смазочные материалы	Периодичность, Моточас	Примечание
1	Картер дизеля	Справа корпуса дизеля	1	Масло моторное	10	Проверка, дозаправка
					250	Замена
2	Коромысла впускных и выпускных клапанов дизеля	В камере коромысел дизеля	1	Масло моторное	10	Нагнетание
3	Коробка передач	Заправочная горловина на крышке дополнительной коробки передач	1	Масло трансмиссионное	100	Проверка, дозаправка
					500	Очистка, замена
4	Механизм подвески	Заправочная горловина корпуса механизма подвески	1	Масло моторное	10	Проверка, дозаправка
					500	Очистка, замена
5	Рулевое управление	Корпус рулевого управления	1	Солидол	1000	Замена
6	Подшипник выключения муфты сцепления	В левом смотровом окне корпуса распределителя	1	Солидол	100	Нагнетание
					500	Очистка, нагнетание
7	Передний подшипник муфты сцепления	В маховике вала муфты сцепления	1	Солидол	500	Очистка, нагнетание
8	Подшипник переднего колеса	Крышка ступицы переднего колеса	2	Солидол	10	Нагнетание до появления смазки из краев.
9	Втулка оси качания	Ось качания переднего вала 1	1			
10	Шаровой палец рычага поворота	Продольная и поперечная тяги	4			

11	Втулка поворотной	Левый и правый шпиндели переднего вала	2			
12	Втулка оси педали муфты сцепления	Ось педали	1			
13	Эксцентриковая втулка рулевого управления	На корпусе рулевого управления	1			

3.2. Первое техническое обслуживание (ТО-1)

ТО-1 производится через 100 моточасов.

3.2.1 Промыть топливный бак и сетчатый элемент фильтра.

3.2.2. Промыть масляный фильтр и фиксирующие элементы топливного фильтра чистым керосином или дизельным топливом. Поврежденные бумажные элементы заменить.

3.2.3. Промыть воздухоочиститель и заменить масло.

3.2.4. Промыть масляный фильтр гидросистемы.

3.2.5. Промыть и отрегулировать зазоры между клапанами и коромыслами дизеля, сделать несколько нагнетаний на рабочие поверхности коромысел.

3.2.6. Проверить и, при необходимости, отрегулировать муфту сцепления дизеля.

3.2.7. Смазать подшипник выключения муфты сцепления, открыть правое смотровое окно корпуса дополнительной коробки передач сделать нагнетание на масленку.

Внимание!

Во избежание скольжения муфты нагнетание в подшипник выключения должно быть в норму.

3.3. Второе техническое обслуживание (ТО-2)

ТО-2 проводится через 500 моточасов.

3.3.1. Промыть топливный бак и топливопроводы. Промыть гидробак и маслопроводы гидросистемы.

3.3.2. Промыть форсунку, очистить ее от нагара, проверить качество впрыска и тарировать давление впрыска.

Внимание!

Разборка пары иглы форсунки не допустима за исключением необходимости.

3.3.3. Очистить картер дизеля, заменить масло.

3.3.4. Проверить герметичность между клапаном и его гнездом. При наличии повреждений устранить.

3.3.5. Коробку передач промыть в дизельном топливе. И заменить в нее масло.

3.3.6. Проверить и, при необходимости, отрегулировать осевые зазоры в подшипниках направляющих колес и наполнить подшипники солидолом.

3.3.7. проверить и отрегулировать сходимость передних колес и свободный ход рулевого колеса.

3.4. Третье техническое обслуживание (ТО-3)

Через каждые 1000 моточасов выполняются следующие работы:

3.4.1. Очистить водяной бак и водопроводы радиатора от пыли и внутренность системы охлаждения от накипи.

3.4.2. Очистить головку цилиндра и поршни от нагара и промыть их дизельным топливом.

- 3.4.3. Проверить коррозию и износ деталей дизеля, при выходе их значений за пределы для эксплуатации заменить их.
- 3.4.4. Проверить и, при необходимости, заменить фильтрующие элементы воздухоочистителя, топливного и масляного фильтров.
- 3.4.5. Масло в коробке переключения передач заменить и промыть внутреннюю полость корпуса дизельным топливом.
- 3.4.6. Совершив вышеуказанные операции, провести кратковременную обкатку с целью проверить техническое состояние узлов и деталей трактора.

3.5. Сезонное техническое обслуживание при переходе к осенне-зимнему периоду эксплуатации.

Для нормальной работы трактора в холодное время года выполните следующие операции:

- 3.5.1. Заменить топливо и масло летних марок на зимние.
- 3.5.2. Перед пуском дизеля его надо подогреть (см. Пуск дизеля).
- 3.5.3. Трактор начинает работать только при температуре воды в системе охлаждения не ниже 60°C
- 3.5.4. При длительной стоянке трактора слить охлаждающую жидкость из системы охлаждения дизеля.

3.6. Топливо, смазочные материалы и охлаждающая жидкость

3.6.1. Заправка топливом

Топливо, заливаемое в баки, должно быть чистым, без каких-либо механических примесей, масла и воды.

3.6.1.1 Дизельное топливо должно отстаиваться не менее 48 часов в специальных резервуарах.

3.6.1.2 При заполнении топливом топливной системы фильтрование должно быть строгим.

3.6.2 Заправка смазочными материалами

Для смазки механизмов трактора применять только рекомендуемые сорта смазочных материалов. Смазочные материалы должны быть чистыми и не содержать посторонних примесей и воды.

3.6.3. Заправка охлаждающей жидкостью

В качестве охлаждающей жидкости для системы охлаждения применять чистую мягкую воду.

Регулировка часть 1



4.1. Регулировка муфты сцепления

В процессе эксплуатации трактора детали муфты сцепления изнашиваются. Из-за такого износа муфта сцепления выключается не полностью или вызывается пробуксовка.

4.1.1. Регулировка зазора между отжимным диском и выжимным подшипником.

При включенной муфте сцепления зазор между отжимным диском и торцевой поверхностью выжимного подшипника должен быть равномерным в пределах 1,5-2,0мм (Рис.4-1).

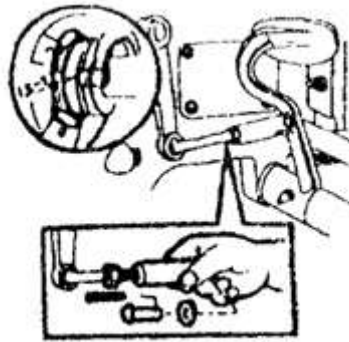


Рис.4-1 Регулировка свободного хода педали

При необходимости зазор отрегулируется следующим образом:

Открыть правый люк корпуса муфты сцепления, отвернуть контргайки, отрегулировать три установочные гайки последовательно- затяните гайки на болтах для уменьшения зазора, и отверните их для увеличения зазора. После регулировки проверите повторно зазор щупом и законтрите боты (Рис.4-2).

Гайка регулировочная

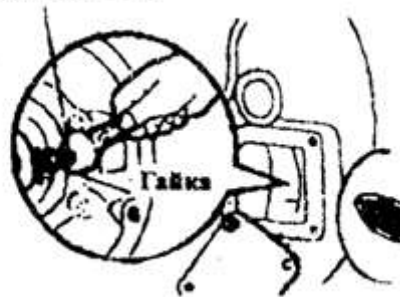


Рис.4-2. Регулировка зазора между отжимным кольцом и выжимным подшипником.

4.1.2. Регулировка свободного хода педали муфты сцепления.

Свободным ходом является расстояние перемещения педали муфты сцепления от исходного положения до положения ощутимого повышения усилия на ее перемещение, что соответствует началу воздействия выжимного подшипника на отжимные рычаги. Свободный ход педали муфты сцепления должен быть в пределах 20-30мм (Рис.4-3). При необходимости его отрегулировать следующим образом: отвернуть контргайки, снять соединительный палец, поворачиванием регулирующей вилки изменить длину тяги и, следовательно свободный ход педали муфты сцепления. По окончании завинтить контргайки.

Гайка регулировочная

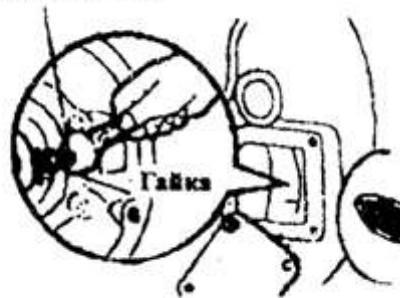


Рис.4-3 Свободный ход педали муфты-сцепления

4.1.3. Регулировка рабочего хода педали.

Отрегулировать ограничитель так, чтобы расстояние от болта до отжимного коромысла было установлено примерно 24мм. Необходимо, чтобы муфта сцепления могла выключаться на чистое, и рабочий ход педали не был слишком большим во избежание преждевременного повреждения деталей и узлов.

4.2. Регулировка центральной передачи

Регулированием центральной передачи устраняется зазор в подшипниках.

При эксплуатации конические шестерни центральной передачи подвергаются действиям знакопеременных напряжений, вследствие чего изнашиваются подшипники 7205, 92906 (Рис.4-4) на вале ведущей конической шестерни и подшипник 7306 на вале центральной передачи (вале ведомой конической шестерни). Износ подшипников повлечет за собой увеличение осевого зазора, таким образом и нарушается правильное зацепление конических шестерен центральной передачи и приведет к чрезвычайному износу зубчатой пары, и даже выкрашиванию и трещине зубьев шестерен.

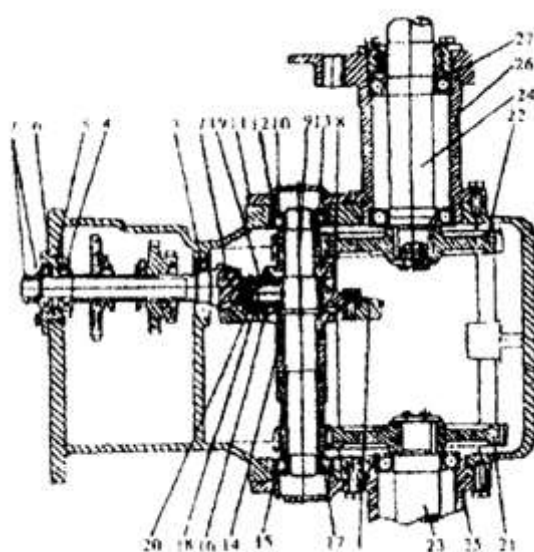


Рис.4-4 Схема конструкции заднего моста: 1-ведомая коническая шестерня; 2- ведущая коническая шестерня; 3- подшипник 90906; 4-подшипник 7205; 5-стакан подшипника; 6- прокладки; 7- регулировочная и стопорная гайка; 8- крестовина сателлита дифференциала; 9-ось центральной передачи; 10-подшипник 7306; 11- крышка подшипника; 12- регулировочные прокладки, 13- шестерня правой полуоси; 14-шестерня левой полуоси; 15- ведущая шестерня конечной передачи, 16- планетарная шестерня; 17- антифрикционная прокладка; 18- ось планетарной шестерни; 19- антифрикционная прокладка; 20- штифт; 21,22 – ведомые шестерни левой и правой конечных передач; 23,24 – левая и правая оси ведущих колес; 25,26 – корпуса левой и правой полуоси; 27- регулировочные прокладки.

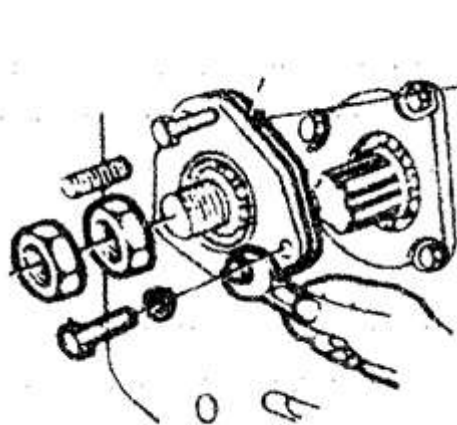


Рис.4-5 Регулировка центральной передачи I



Рис.4-6 Регулировка центральной передачи II

При проверке и регулировке центральной передачи выполняется следующее:

1.Подготовительная работа

Очистите коробку передач от пыли и грязи. Слейте трансмиссионное масло. Промойте внутреннюю полость корпуса дизельным топливом.

2.Проверка и регулировка зазора в подшипнике 7205 вала ведущей конической шестерни.

Передвинуть ведущую коническую шестерню ломиком, и при этом нормальное осевое перемещение не должно превышать 0,1мм (его измеряют индикатором) и, при необходимости, регулировать. Рассоединить основную и дополнительные коробки передач. Отвинтить контргайку на переднем конце вала ведущей конической шестерни (Рис.4-5). Завинчивая регулировочную гайку, рукой поворачивайте ведущую коническую шестерню до тех пор, пока не ощущается заметное сопротивление. Законтрите гайку.

3.Проверка и регулировка зазора в подшипниках 7306 вала центральной передачи.

Упереть ножку индикатора в торец венца ведомой конической шестерни. Передвигая ведомую коническую шестерню ломиком налево и направо, наблюдают пределы размаха стрелки. Нормальное осевое перемещение не должно превышать 0,15мм и, при необходимости, регулировать. Поворачивая ведомую коническую шестерню, добавляют или уменьшают регулировочные прокладки подшипников 7306, уставленных на двух концах вала центральной передачи до тех пор, пока не ощущается заметное сопротивление (Рис.4-6).

4. Проверка отпечатка зацепления шестерен.

При проверке особое внимание уделяйте на отпечаток рабочей поверхности зубьев переднего хода.

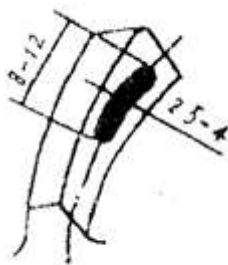


Таблица 4-1

Способы регулирования контактов зубьев.

Регулировка часть 2

4.3. Регулировка тормоза

4.3.1. Регулировка свободного хода педали.

Нормальный зазор между тормозной колодкой и барабаном составляет 0,5-0,7мм, что соответствует свободному ходу педали 30-40мм (Рис.4-8).

При регулировании свободного хода педали, опустить контргайки 2 (Рис.4-8,4-9) тормозной тяги, ввинчиванием (если ход педали нужно уменьшать) или вывинчиванием (если ход педали нужно увеличить) тяги в регулировочную вилку, устанавливает требуемый ход педали (Рис.4-10). И завинтить контргайки.

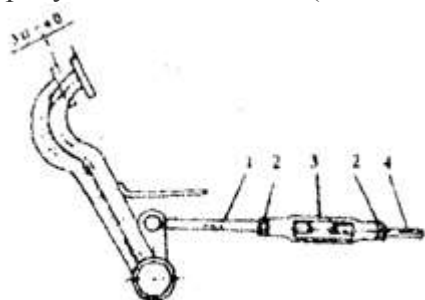


Рис.4-8 Регулировка свободного хода тормозной педали: 1,4-рычаги; 2- контргайки; 3-вилка.

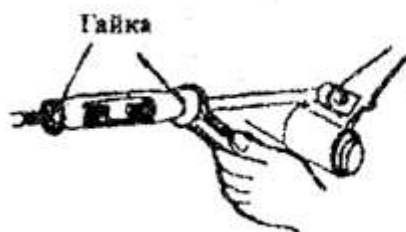


Рис.4-9 Регулировка тормоза (1)



Рис.4-10 Регулировка тормоза(2)

4.3.2. Проверка и регулировка левого и правого тормозов. Эффективность торможения обоих тормозов должна быть одинакова. В противном случае экстренное торможение при высокоскоростном движении может привести к аварии вследствие неравномерного торможения.

Разность следов проскальзывания задних колес не должна превышать 400 мм при экстренном торможении [трактора](#) с высокой скоростью на горизонтальном участке дороги. При необходимости регулировать.

При регулировке целесообразно за счет увеличения зазора тормоза, имеющего лучшую эффективность торможения, а не уменьшением зазора тормоза с худшей эффективностью, добиться одновременного торможения.

4.4.Регулировка передней оси и рулевого управления

4.4.1. Регулировка передней оси

Наиболее характерные отклонения от нормальной работы ходовой системы – виляние и колебания колес. Возможные причины: нарушение регулировки подшипников вследствие

износа конических роликовых подшипников. Поэтому необходимо периодически проводить проверку и регулировку зазора в подшипниках.

При регулировании с поднятых передних колес отвинчивают три болта, снимают колпак ступицы колеса, затягивают подшипники, а затем отпускают корончатую гайку на $1/16 - 1/8$ оборота с тем, чтобы осевой зазор подшипников был в пределах $0,1-0,2$ мм. При вращении колеса вручную оно вращается легко и без заметного виляния. Зашплинтуйте корончатую гайку и установите на место колпак.

4.4.2. Регулировка сходимости передних колес.

Сходимость колес определяют как разность расстояний между колесами спереди и сзади на уровне их центров. Нормальное значение сходимости трактора $-4-12$ мм.

В процессе эксплуатации трактора величина сходимости передних колес меняется. Несвоевременная проверка и регулировка сходимости могут привести к вилянию и колебанию колес, а следовательно, и затруднению управления поворотом и повышенному износу протекторов шин.

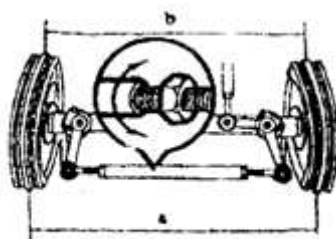


Рис.4-11 Регулировка сходимости а.

Расстояние между колесами сзади б. Расстояние между колесами спереди
Регулируют сходимость колес изменением длины поперечной рулевой тяги.

4.4.3. регулировка свободного хода рулевого колеса.

Свободный ход у [трактора](#) $15-20^\circ$ и не должна превышать 30° .

Если свободный ход рулевого колеса превышает допустимый, необходимо определить неисправность механизмов, входящих в рулевое управление и отрегулировать их.

4.4.3.1. Регулировка шаровой цапфы.

Заменяют цапфу, или гнездо и колпак, когда образованный зазор из-за сильного износа слишком велик и не может быть компенсирован действием пружин.

4.4.3.2. Регулировка осевого зазора поворотного вала (Рис.4-12)

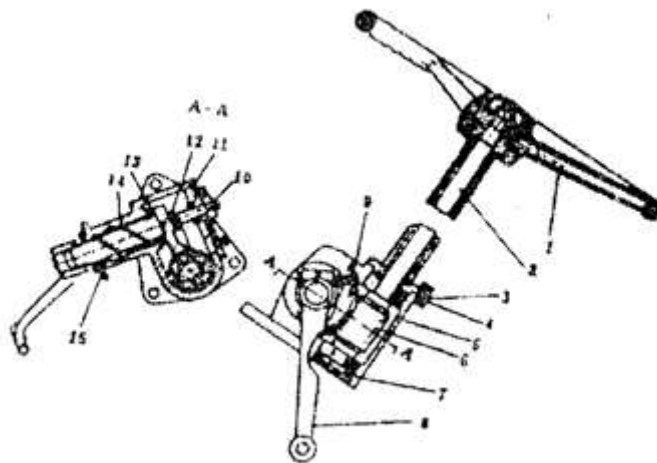


Рис.4-12 Рулевое управление: 1- колесо рулевого управления; 2- вал рулевого управления; 3- крышка верхняя; 4- прокладка; 5- картер рулевого управления; 6- червяк поворотный; 7- крышка нижняя; 8- сошка рулевого управления; 9- червячный сектор; 10- болт крепления; 11- крышка боковая; 12- прокладка стопорная; 13- прокладки регулировочные; 14- втулка регулирующего сердечника; 15- крышка пылезащитная.

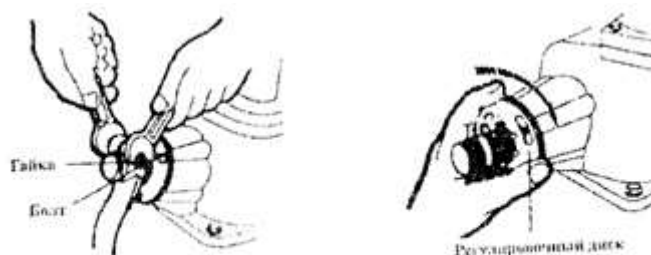


Рис.4-13 Регулировка рулевого управления(1)

Рис.4-14 Регулировка рулевого управления(2)

Электрооборудование

5.1. Электрооборудование [трактора Русич -224/244](#) состоит из аккумуляторной батареи, генератора, пускового двигателя, реле-регулятора и т.д. На тракторе установлены две передние фары, одна задняя фара, передний указатель поворота, два задних стоп-сигнала и указатель поворота (Рис.5-1).

5.2. Электрооборудование трактора Синтай-120 состоит из генератора, двух передних и одной задней фары (Рис.5-2).

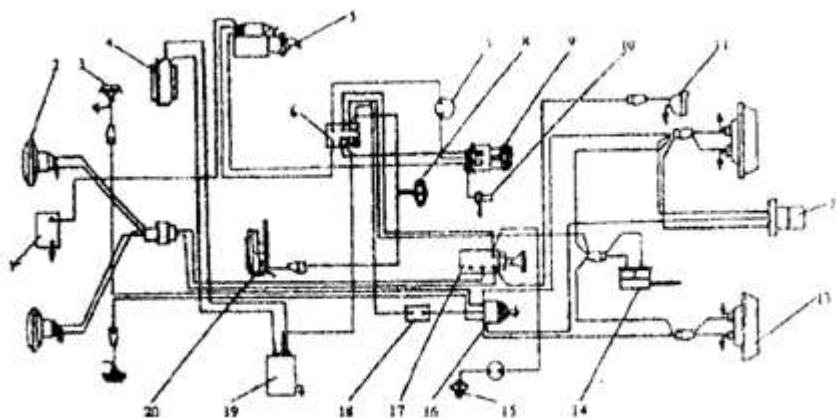


Рис.5-1 Схема электрооборудования: 1- аккумуляторная батарея; 2- фара передняя; 3- указатель поворота; 4- генератор; 5- стартер; 6- предохранитель; 7- указатель тока; 8- включатель звукового сигнала; 9- включатель; 10- реле-регулятор; 11- фара задняя; 12- штепсельная розетка; 13- стоп-сигнал задний; 14 – включатель стоп-сигнала; 15- включатель звукового сигнала; 16 – включатель указателя поворота; 17- переключатель; 18-мигалка.

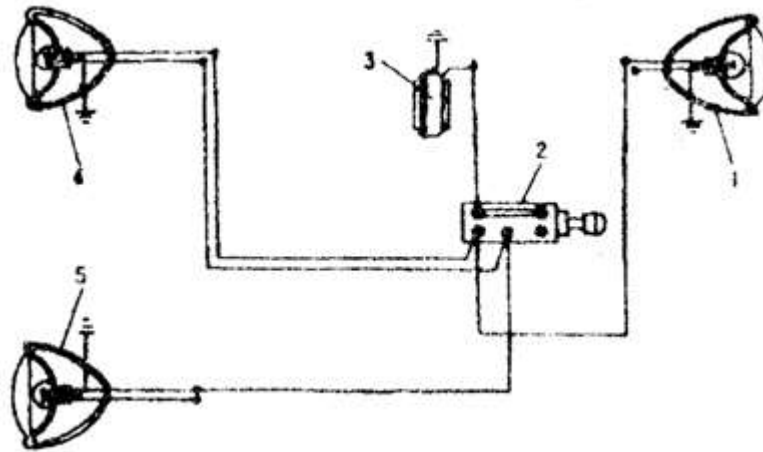
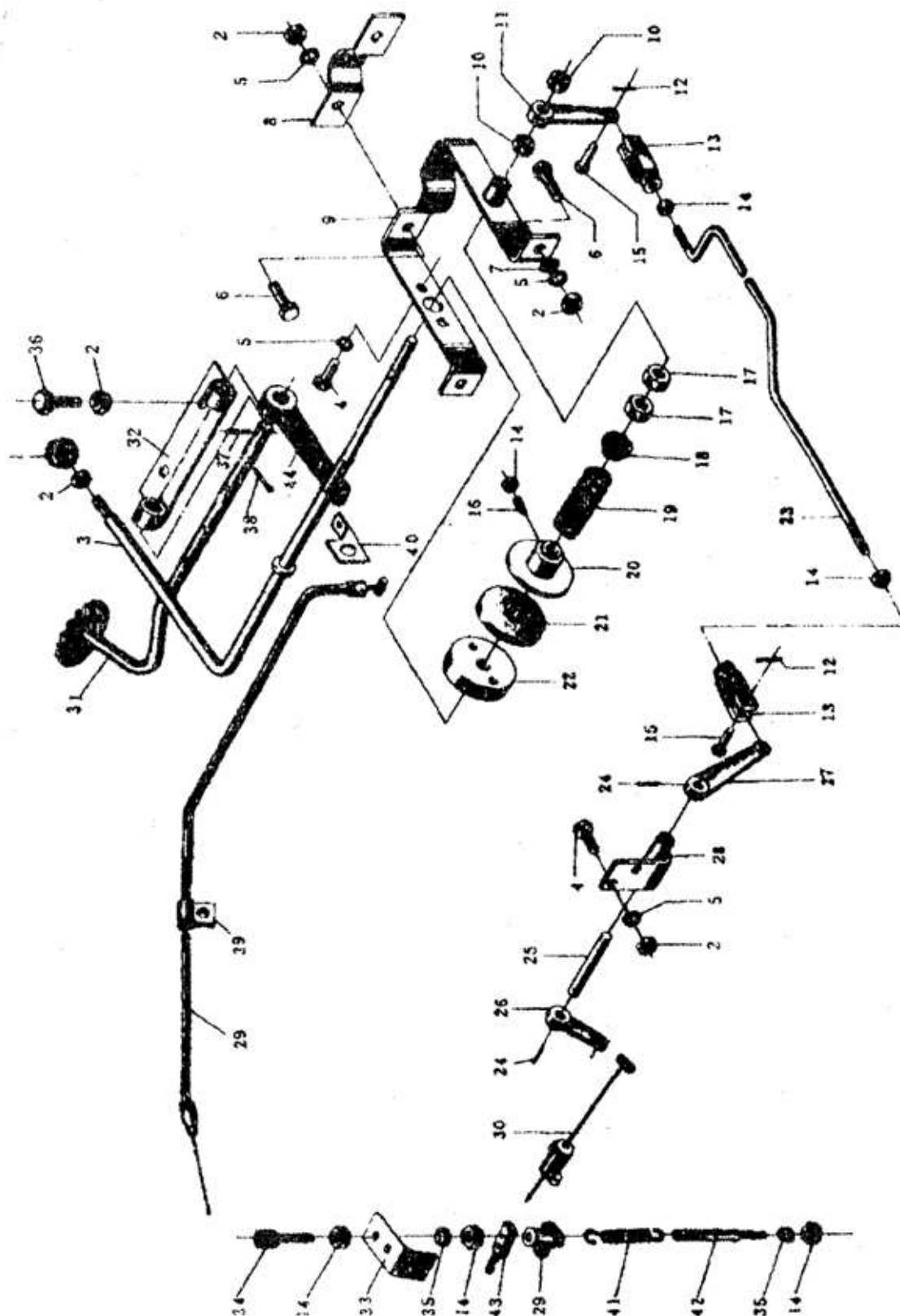


Рис.5-2: 1-фара задняя; 2- выключатель; 3- генератор; 4- фара передняя правая; 5- фара передняя и левая.

Подробное техническое описание часть 1

Рис.1 МЕХАНИЗМ УПРАВЛЕНИЯ ДВИГАТЕЛЕМ

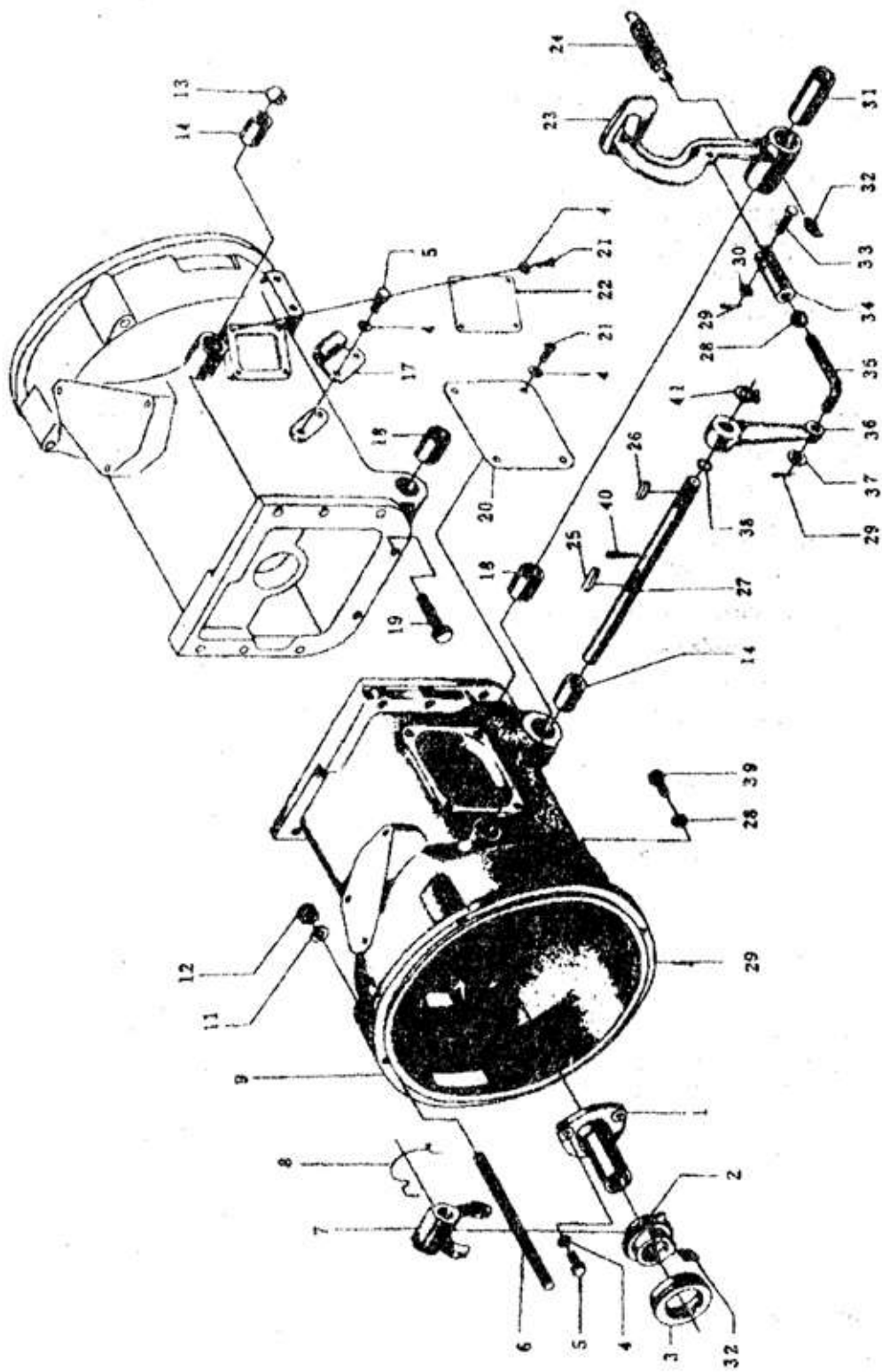


1 МЕХАНИЗМ УПРАВЛЕНИЯ ДВИГАТЕЛЕМ

№	Наименование	Обозначение	Количество
---	--------------	-------------	------------

Поз.			
1	Шаровая головка в сборе	10Т.20.016	1
2	Гайка М8	GB6170-86	9
3	Рукоятка сварная в сборе	10Т.20.012	1
4	Болт М8х16	GB5781-86	4
5	Шайба8	GB93-87	10
6	Болт М8х30	GB5781-86	2
7	Шайба8	GB97.1-85	2
8	Скобазажимная	10Т.20.108	1
9	Кронштейн сварной в сборе	10Т.20.017	1
10	Гайка М10	GB6170-86	2
11	Рычагзажимный	10Т.20.106-1	1
12	Шплинт 2х10	GB91-86	2
13	Вилкасоединительная	10Т.20.109	2
14	Гайка М6	GB6170-86	6
15	Палец В5х25	GB882-86	2
16	ВинтМ6х20	GB75-85	1
17	ГайкаМ12х1.25	GB6171-86	2
18	Втулка пружины направляющая	10Т.20.117-А	1
19	Пружина экселератора нажимная	10Т.20.120	1
20	Диск ведущий	10Т.20.103	1
21	Диск фрикционный	10Т.20.104	1
22	Диск ведомый	10Т.20.105	1
23	Тяга продольная	10Т.20.110	1
24	Шплинт3х30	GB91-86	2
25	Валикприводный	10Т.20.115-1	1
26	Рычаг	10Т.21.111-1	1
27	Рычаг длинный	10Т.20.114-1	1
28	Кронштейн сварный с втулкой в сборе	10Т.20.014	1
29	Тросик ножного акселератора в сборе	10Т.20.051	1
30	Тросик ручного акселератора в сборе	10Т.20.052	1
31	Акселератор ножной сварный в сборе	10Т.20.053	1
32	Кронштейн сварный в сборе	10Т.20.054	1
33	Кронштейн тросика	10Т.20.201	1
34	Втулка фиксации тросика	10Т.20.202	1
35	Шайба 6	GB93-87	2
36	Болт М8х20	GB5781-86	2
37	Штифт4х20	GB879-86	1
38	Шплинт3х20	GB91-86	1
39	Скоба закрепления тросика	10Т.20.204	1
40	Кронштейн закрепления тросика ножного акселератора	10Т.20.205	1
41	Пружина оттяжная	10Т.20.206	1
42	Шток установления пружины	10Т.20.207-А	1
43	Шпилька соединительная с тросиком	10Т.20.209	1
44	Рычаг ножного акселератора	10Т.20.229	1

Рис.2 МУФТА СЦЕПЛЕНИЯ (1)

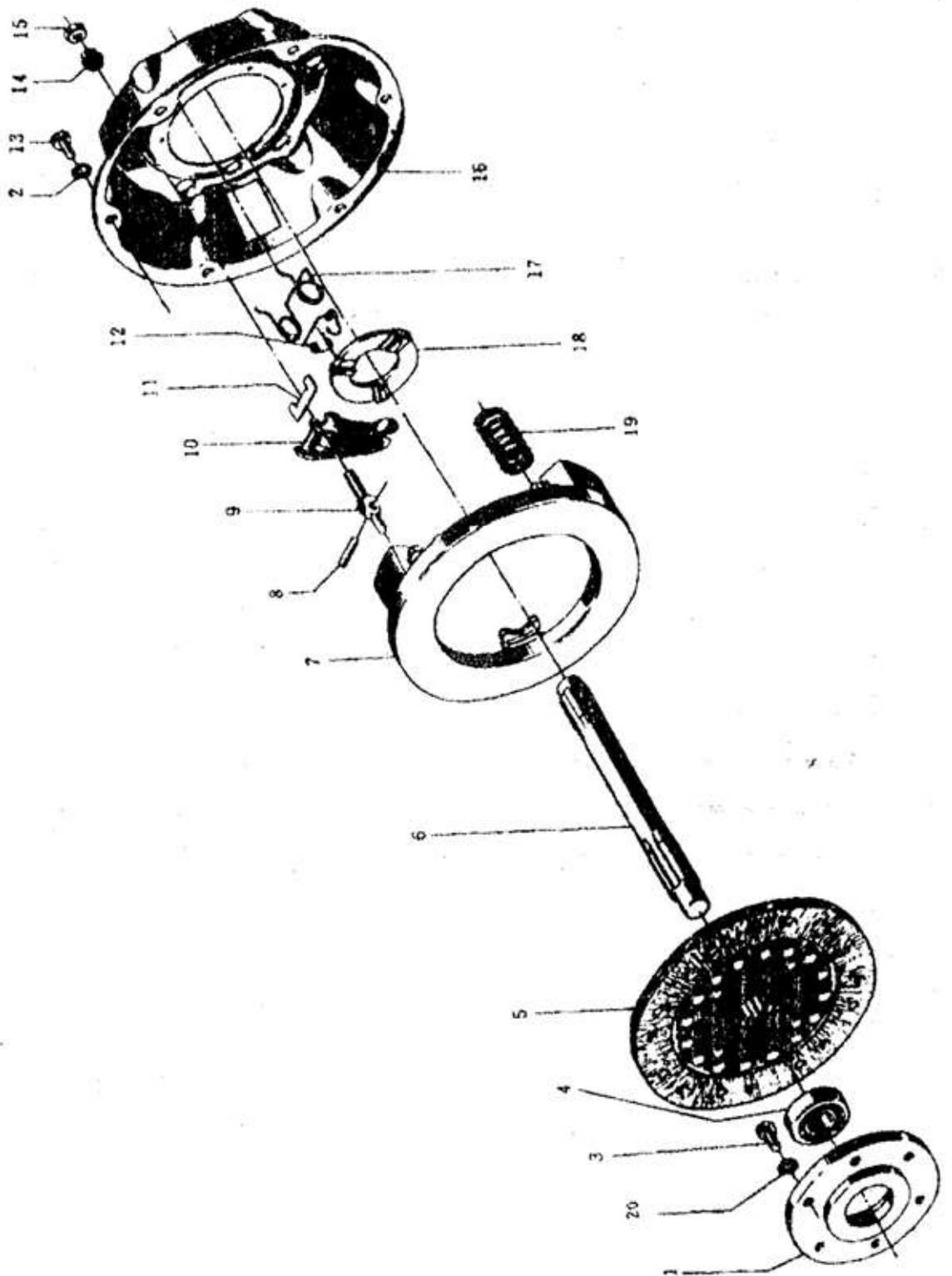


2 МУФТА СЦЕПЛЕНИЯ (1)

№ Поз.	Наименование	Обозначение	Количество
--------	--------------	-------------	------------

1	Опора выжимания	10Т.21.103	1
2	Корпус выжимного подшипника	14.21.114	1
3	Подшипник качения 588909		1
4	Шайба 8	GB93-87	13
5	Болт М8х25	GB5781-86	5
6	Шпилька М12х145	GB901-88	4
7	Вилка выключения	10.21.113А	1
8	Пружина кручения возвратная	10.21.115	1
9	Корпус переходного моста	14.21С.101	1
		16.21С.101	1
11	Шайба 12	GB93-87	4
12	Гайка М12	GB6170-86	4
13	Заглушка	10Т.21.106	1
14	Втулка валика вилки	10Т.21.105	2
17	Кронштейн с зубьями	10Т.43.118	1
18	Втулка валика педали	10Т.21.114	2
19	Болт М12х45	GB5783-86	2
20	Крышка левая боковая	10Т.21.115	1
21	Винт М8х12	GB67-85	8
22	Крышка правая боковая	10Т.21.117	1
23	Педадь муфты сцепления	10Т.21.112	1
24	пружина педали оттяжная	10Т.21.113	1
25	Шпонка5х32	GB1096-79	1
26	Шпонка5х18	GB1096-79	1
27	Валик вилки выключения	10Т.21.104	1
28	ГайкаМ10	GB6170-86	2
29	Шплинт 3х20	GB91-86	3
30	Шайба8	GB97.1-85	1
31	Подшипник масляный	10Т.43.303	1
32	МасленкаМ10х1	GB1153	2
33	Палец соединительный ограничительной цепи	10Т.56.108	1
34	Вилка регулировочная	10Т.21.110-А	1
35	Штанга толкающая	10Т.21.109 16.21.109	1 1
36	Рычаг отжимный	10Т.21.107	1
37	Шайба 10	GB97.1-85	1
38	Кольцо уплотнительное О-образное 18х2.4	GB1235	1
39	Болт М10х30	GB5781-86	1
40	Шплинт3х30	GB91-86	1
41	Кольцо упорное18	GB894.1-86	1

Рис.3 МУФТА СЦЕПЛЕНИЯ (2)



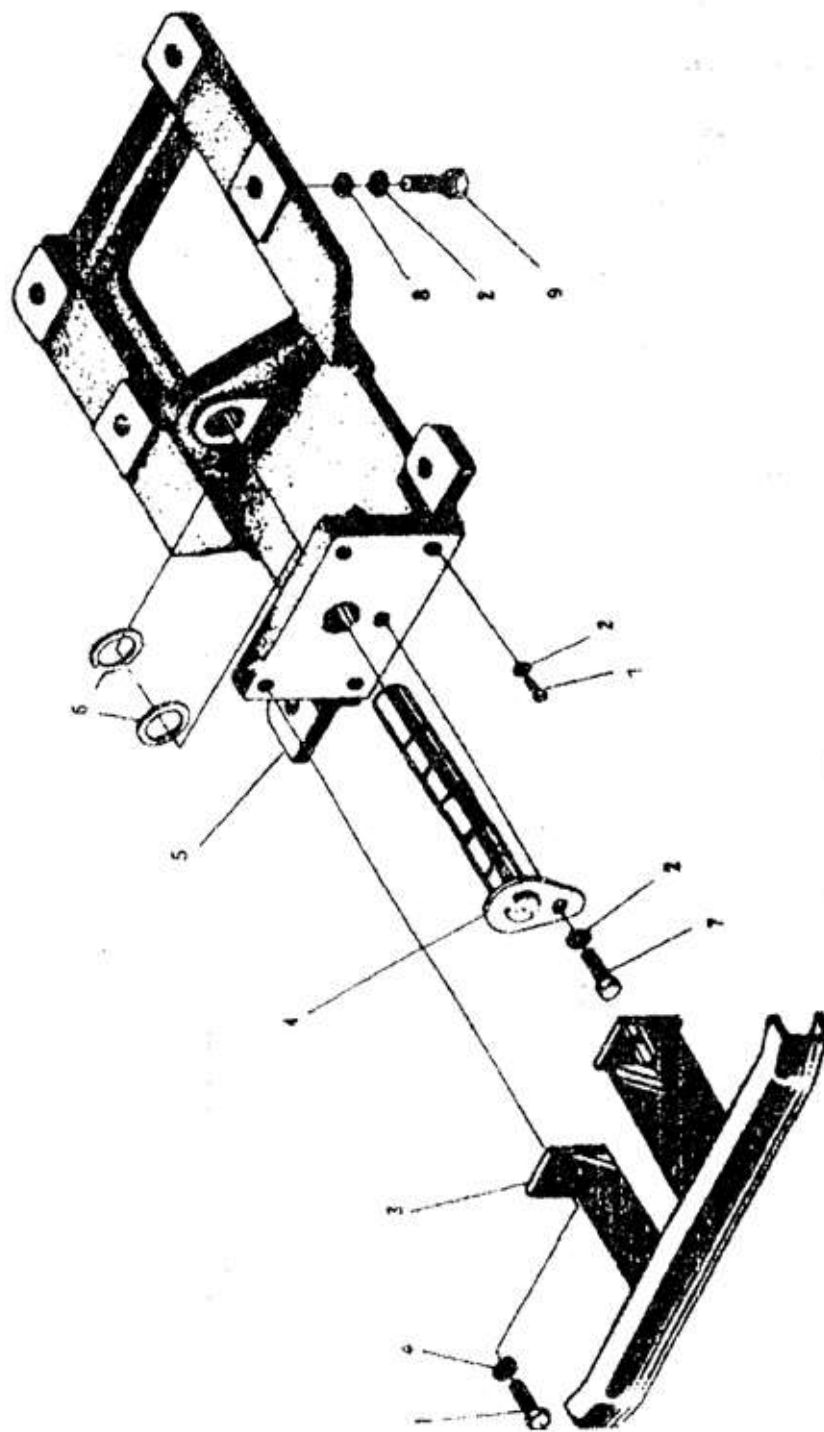
3 МУФТА СЦЕПЛЕНИЯ (2)

№Поз.	Наименование	Обозначение	Количество
1	Стакан переднего подшипника	10.21.117	1
2	Шайба 8	GB93-87	6
3	Болт М10х25	GB5781-86	4
4	Подшипник качения 60204	GB278	1
5	Дискведомый в сборе	10.21.011	1
6	Вал муфты сцепления	10Т.21.102-1 16.21.102	1 1
7	Диск нажимный	14.21.103	1
8	Штифт В6х22	GB119-86	3
9	Болт-державка	10.21.104	3
10	Рычаг отжимный	10.21.105	3
11	Качалка отжимная	10.21.107	3
12	Пружина кручения отжимного рычага	10.21.112	3
13	БолтМ8х16	GB5781-86	6
14	Гайка регулировочная	10.21.109	3
15	ГайкаМ8х1	GB6171-86	3
16	Кожух муфты сцепления	10.21102	1
17	Пружина рычага нажимная	10.21.108	3
18	Кольцо отжимных рычагов	10.21.116	1
19	Пружина нажимного диска	10.21.118	6
20	Шайба 10	GB93-87	4

Подробное техническое описание часть 2

Рис.4 ПЕРЕДНЯЯ ОСЬ

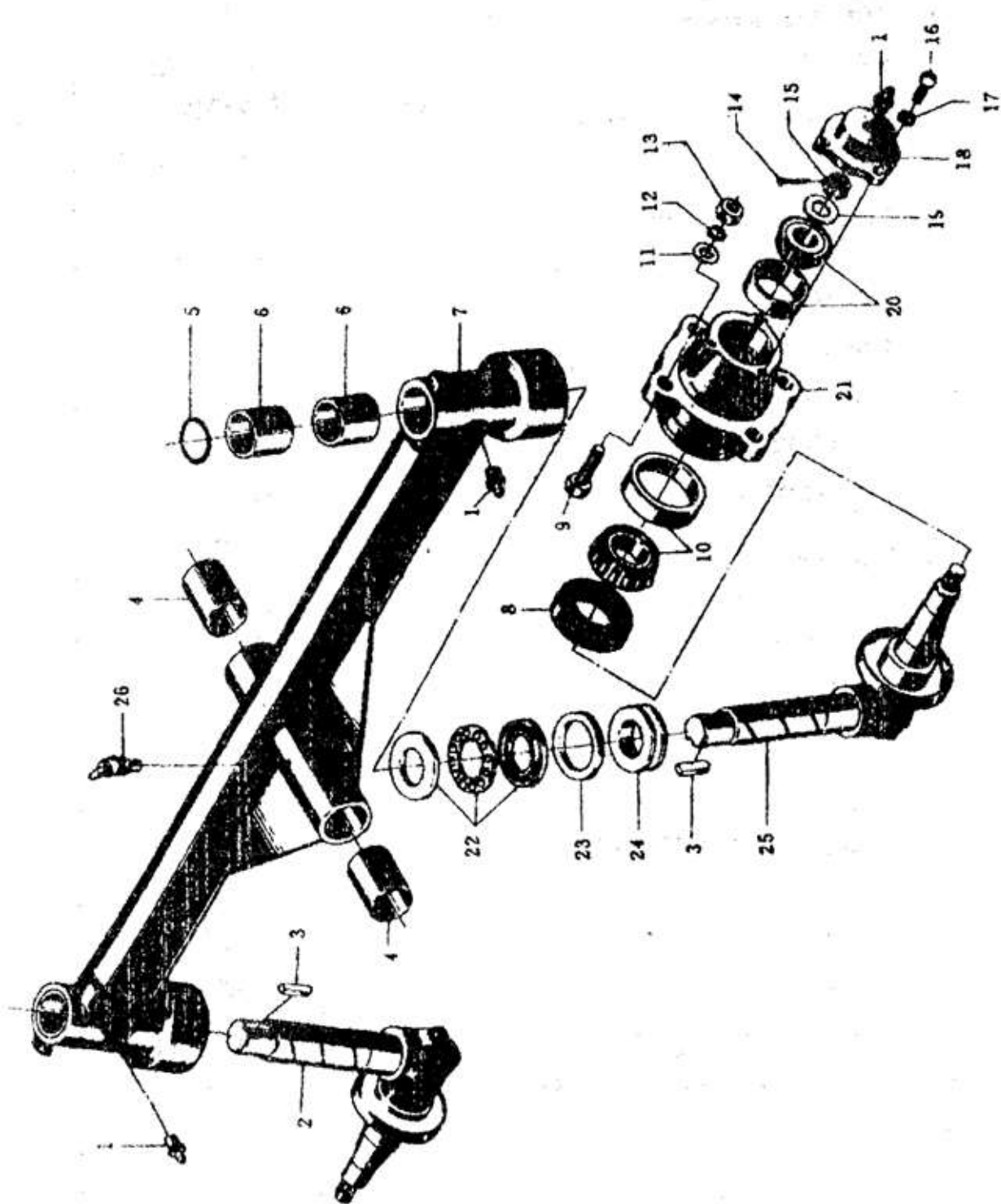
(1)



4 ПЕРЕДНЯЯ ОСЬ (1)

№ Поз.	Наименование	Обозначение	Количество
1	Болт М12х35	GB5781-86	2
2	Шайба 12	GB93-87	9
3	Бампер сварной в сборе	10Т.31.021	1
4	Ось качания сварная в сборе	14.31.020	1
5	Остов передней оси	14.31.101-А	1
6	Прокладка оси качания	10Т.31.137-А	2
7	Болт М12х25	GB5781-86	1
8	Шайба 12	GB 97.1-85	4
9	Болт М12х45	GB5780-86	4

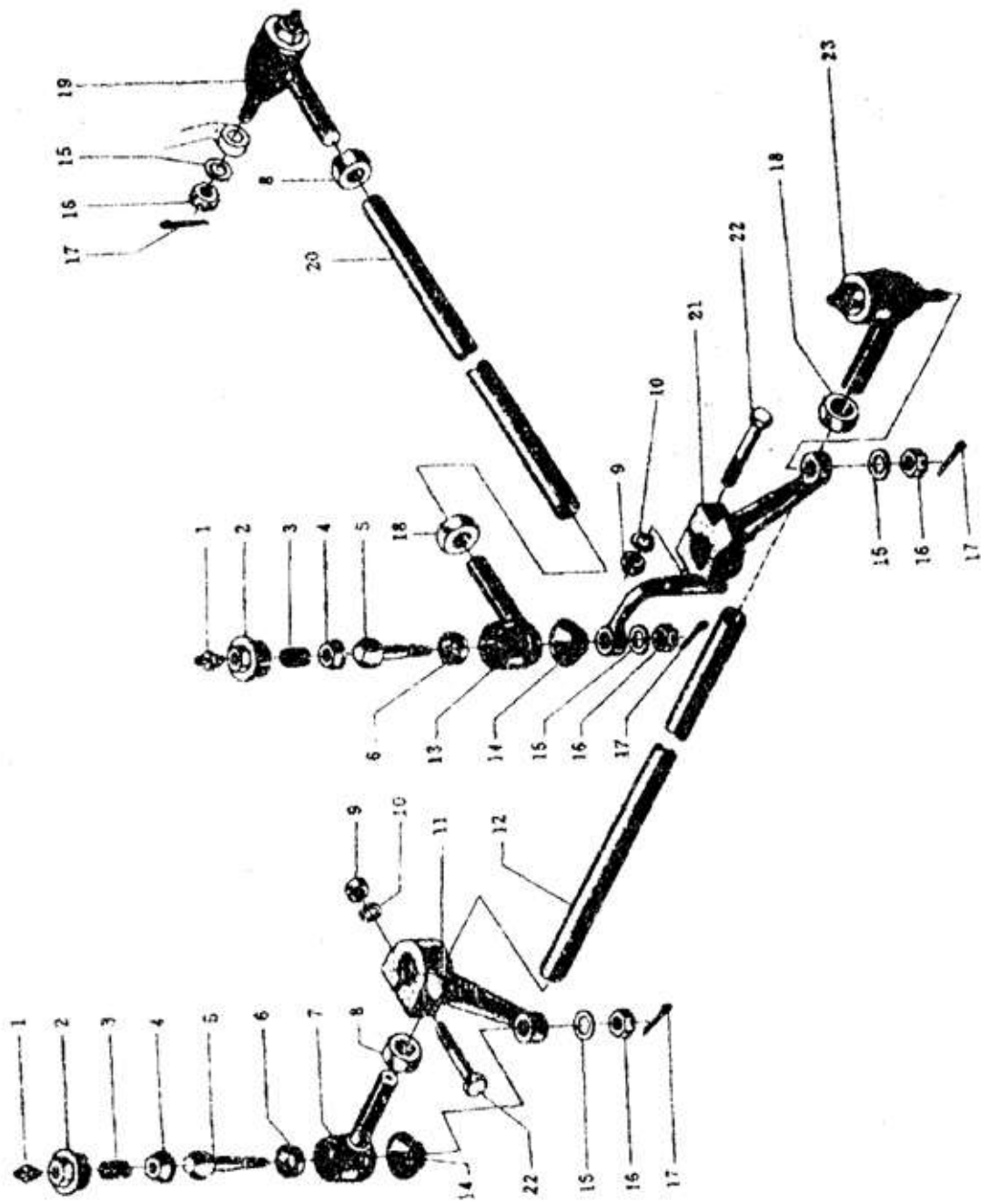
Рис.5 ПЕРЕДНЯЯ ОСЬ (2)



5 ПЕРЕДНЯЯ ОСЬ (2)

№ Поз.	Наименование	Обозначение	Количество
1	Масленка М10х1	GB1152-79	4
2	Цапфа правая поворотная сварная в сборе	14.31.014	1
3	Шпонка на лыске С8х25	GB1096	2
4	Втулка	10Т.31.143	2
5	Кольцо уплотнительное О-образное 35х3.1	GB1235	2
6	Втулка цапфы	10Т.31.118	4
7	Балка передняя трубная сварная в сборе	16.31.012	1
8	Сальник PD40х62х12	HG4-692	2
9	Болт М12х1.25х35	GB21	8
10	Подшипник7206	GB297	2
11	Шайба 12	GB97	8
12	Шайба 12	GB93	8
13	Гайка М12х1.25	GB51	8
14	Шплинт 3х30	GB91	2
15	Гайка М14х1.5	GB60	2
16	Винт М6х14	GB67	6
17	Шайба 6	GB93	6
18	Крышка ступицы	10Т.31.104	2
19	Шайба 14	GB97	2
20	Подшипник качения7204	GB297	2
21	Ступица	14.31.013	2
22	Подшипник8206	GB301	2
23	Прокладка кольцевая уплотнительная	10Т.31.134	2
24	Кольцо опорное уплотнительное	10Т.31.112	2
25	Цапфа левая поворотная сварная в сборе	14.31.013	1
26	Масленка М 10х1	GB1153	1

Рис.6 ПРОДОЛЬНАЯ И ПОПЕРЕЧНАЯ ТЯГИ

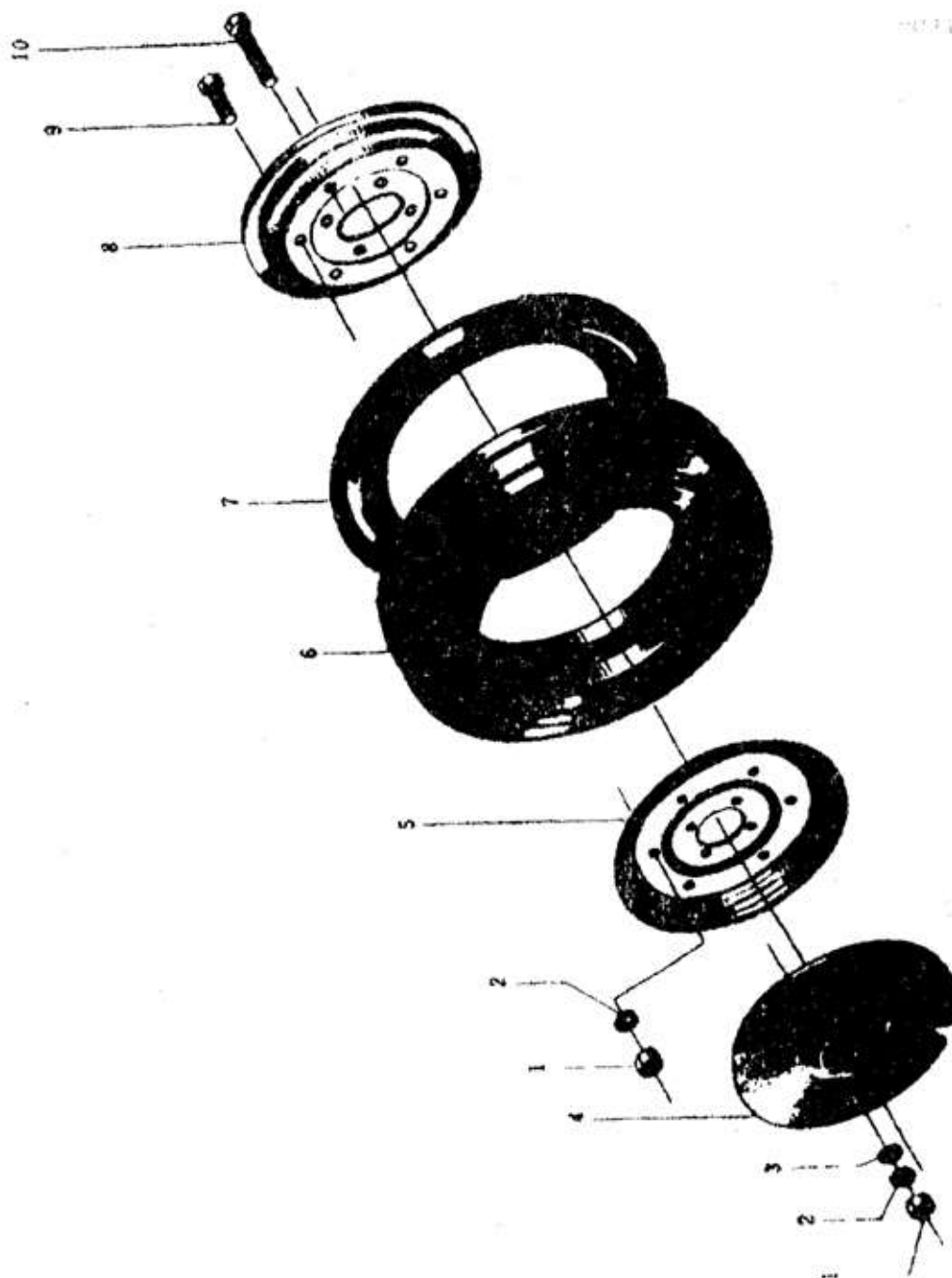


6 ПРОДОЛЬНАЯ И ПОПЕРЕЧНАЯ ТЯГИ

№ Поз	Наименование	Обозначение	Количество
1	Масленка М10х1	GB1152-79	4
2	Пробкарегулирующая	10Т.31.130	4
3	Пружина нажимная	10Т.31.129	4
4	Тарелка шарового пальца нажимная	10Т.31.128	4
5	Палец шаровой	10Т.31.126	4
6	Кольцо опорное шарового пальца	10Т.31.127	4
7	Седло шарового пальца правое	10Т.31.124	2
8	Гайка М16х1.5	GB6171-86	2
9	Гайка М10	GB6170-86	2
10	Шайба 10	GB93-87	2
11	Рычагповоротный	14.31.106	1
12	Тяга поперечная	16.31.110	1
13	Седло шарового пальца левое	10Т.31.123	2
14	Чехол пылезащитный	10Т.31.125	4
15	Шайба 10	GB93-87	4
16	Гайка М10	GB6170-86	4
17	Шплинт 2.5х25	GB91-86	4
18	Гайка М16х1.5	GB6171-86	2
19	Шарнир поворотный правый в сборе	10Т.31.016	1
20	Тяга продольная	14.31.107 16.31.107	1 1
21	Рычаг поворотный	14.31.105	1
22	Болт М10х65	GB5780-86	2
23	Шарнир поворотный левый в сборе	10Т.31.015	1

Подробное техническое описание часть 3

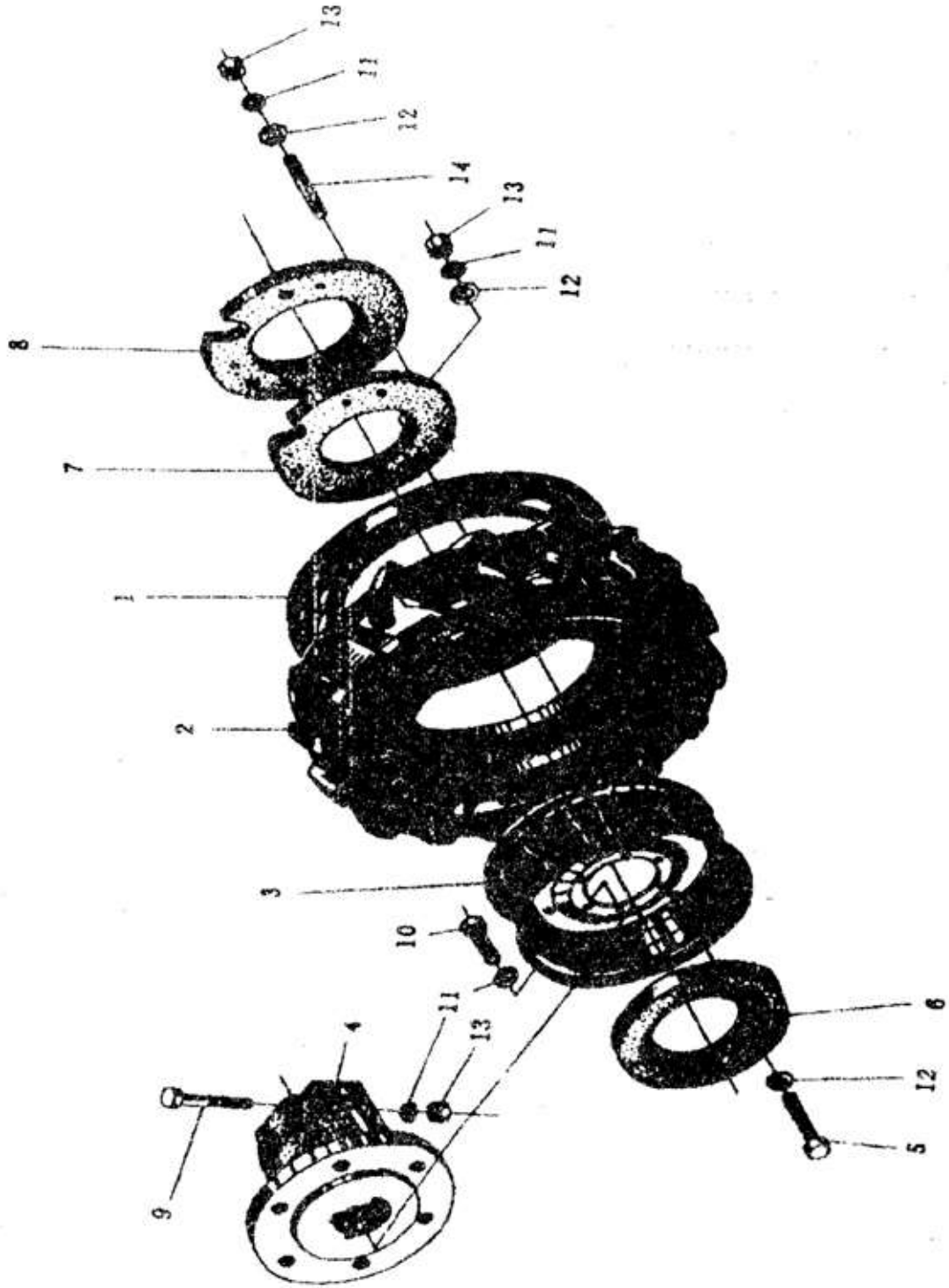
Рис.7 НАПРАВЛЯЮЩЕЕ КОЛЕСО



7 НАПРАВЛЯЮЩЕЕ КОЛЕСО

№ Поз.	Наименование	Обозначение	Количество
1	Гайка М12	GB6170-86	12
2	Шайба 12	GB93-87	12
3	Шайба 12	GB97.1.-85	6
4	Груз дополнительной направляющего колеса	14.32.102-А	2
5	Обод (А)	14.32.104	2
6	Покрышка 4.00-12	GB2979-82	2
7	Камера 4.00-12	GB2979-82	2
8	Обод(В)	14.32.101	2
9	Болт М12х75	GB5781-86	6
10	Болт М12х75	GB5780-86	6

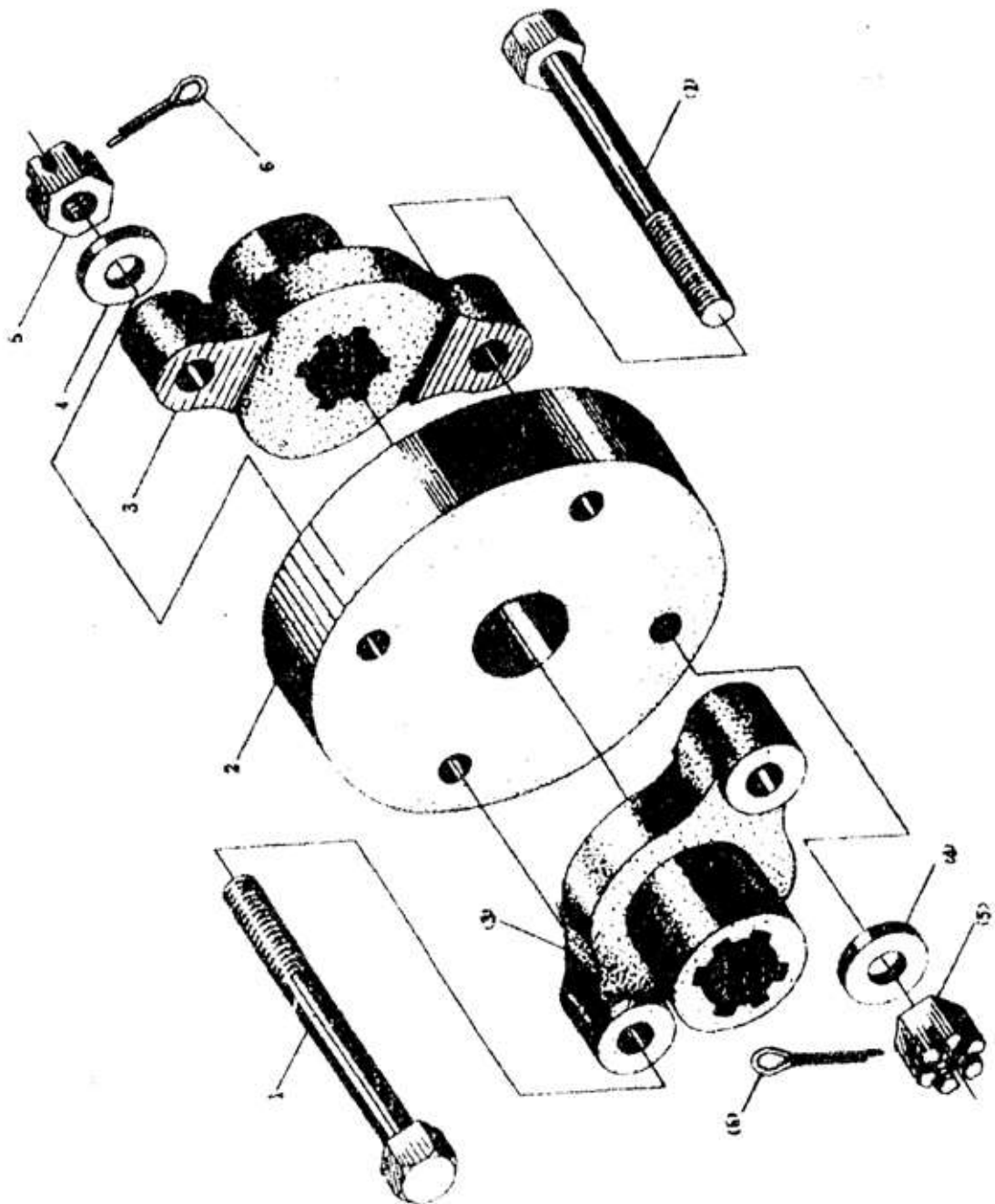
Рис.8 ВЕДУЩЕЕ КОЛЕСО



8 ВЕДУЩЕЕ КОЛЕСО

№Поз.	Наименование	Обозначение	Количество
1	Камера 7.50-16(9.5-20 для РУСИЧ -242)	GB2979-82	2
2	Покрышка 7.50-16(7.50-20 для Синтай-180)	GB2979-82	2
3	Обод сварный в сборе	14.34.031	2
4	Ступица заднего колеса	14.34.101-А	2
5	Болт М12х110	GB5780-86	6
6	Груз колеса дополнительный (внутренний)	14.34.303	2
7	Груз колеса дополнительный(1)	14.34.304	2
8	Груз колеса дополнительный (2)	14.34.305	2
9	Болт М12х65	GB5782-86	4
10	Болт М12х35	GB5783-86	12
11	Шайба 12	GB 93-87	28
12	Шайба 12	GB97.1-85	18
13	Гайка М12	GB6170-86	16
14	Шпилька М12х90	GB901-88	6

Рис.9 СОЕДИНИТЕЛЬНАЯ МУФТА

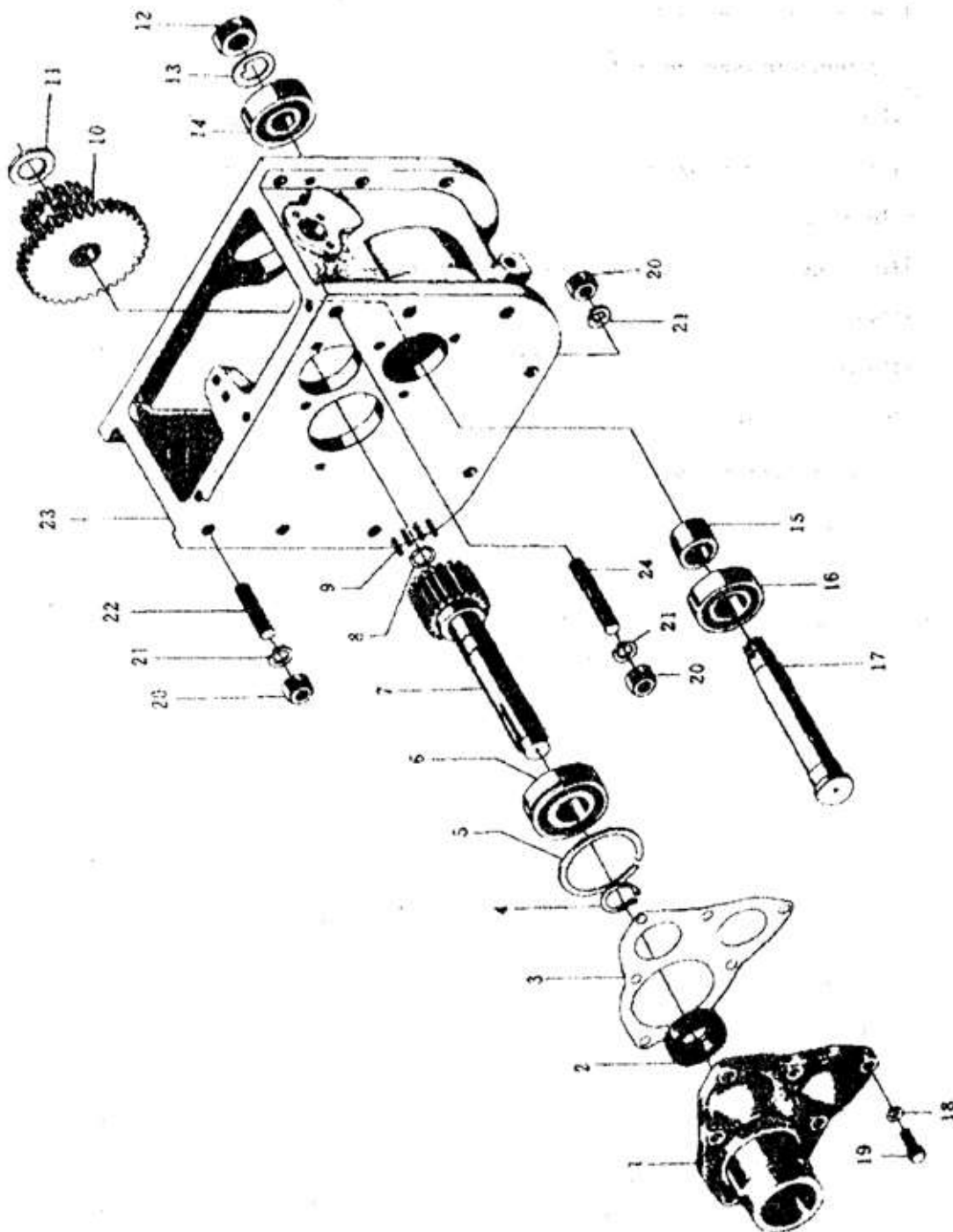


9 СОЕДИНИТЕЛЬНАЯ МУФТА

№ Поз	Наименование	Обозначение	Количество
1	Болт М10х45	GB 31.1-88	4
2	Диск соединительный	14.36.101-1	1
3	Фланец соединительный	14.36.102-1	2
4	Шайба 10	GB97.1-85	4
5	Гайка М10	GB6181-86	4
6	Шплинт 2.5х20	GB91-86	4

Подробное техническое описание часть 4

Рис.10 ДОПОЛНИТЕЛЬНАЯ КОРОБКА ПЕРЕДАЧИ (1)

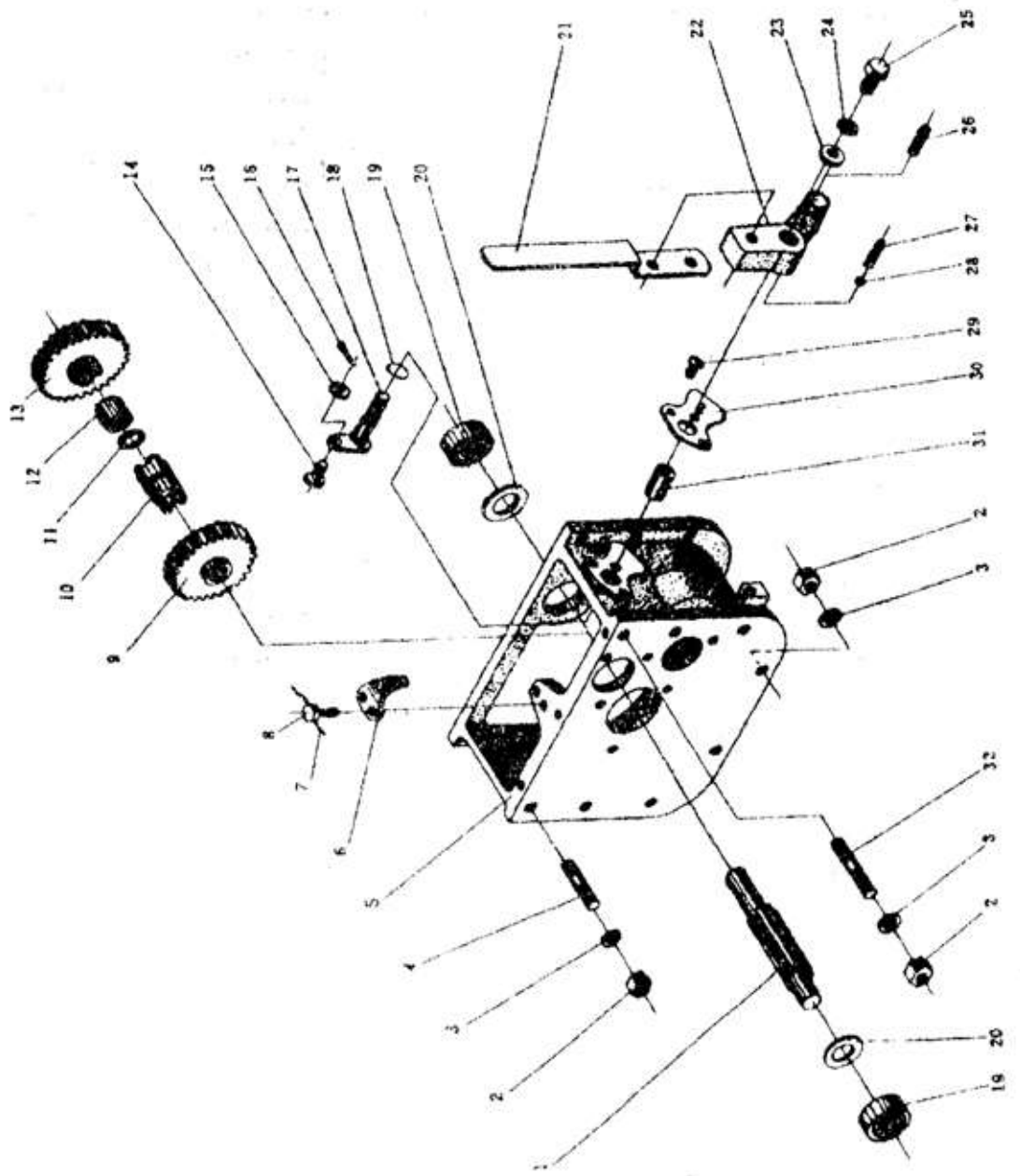


10 ДОПОЛНИТЕЛЬНАЯ КОРОБКА ПЕРЕДАЧИ (1)

№Поз	Наименование	Обозначение	Количество
1	Крышка передняя торцевая	10Т.37.108	1

2	Сальник SG25x45x10	JB2600-80	1
3	Прокладка передней торцевой крышки	10Т.37.109-А	1
4	Кольцо упорное25	GB894.1-86	1
5	Кольцо стопорное62	10Т.37.197	1
6	Подшипник качения 50305	GB305	1
7	Валвходной	10Т.37.110-2	1
8	Пластинка упорная иголки	10.37.115	1
9	Иголка 2x12	GB309	28
10	Шестерня дополнительной передачи неподвижная	14.37.121-1	1
11	Кольцо распорное заднее	14.37.123-1	1
12	Гайка M18x1.5	GB6173-86	1
13	Кольцо замковое	10Т.37.319	1
14	Подшипник качения 304	GB276-89	1
15	Втулка распорная передняя	10Т.37.122-А	1
16	Подшипник качения 205	GB276-89	1
17	Вал неподвижной шестерни дополнительной передачи	10Т.37.120	1
18	Шайба 8	GB93-87	6
19	Болт M8x20	GB5781-86	6
20	Гайка M12	GB6170-86	8
21	Шайба 12	GB93-87	8
22	Шпилька M12x45	GB901-88	4
23	Корпус дополнительной коробки передач	10Т.37.102-2	1
24	Шпилька M12x60	GB901-88	2

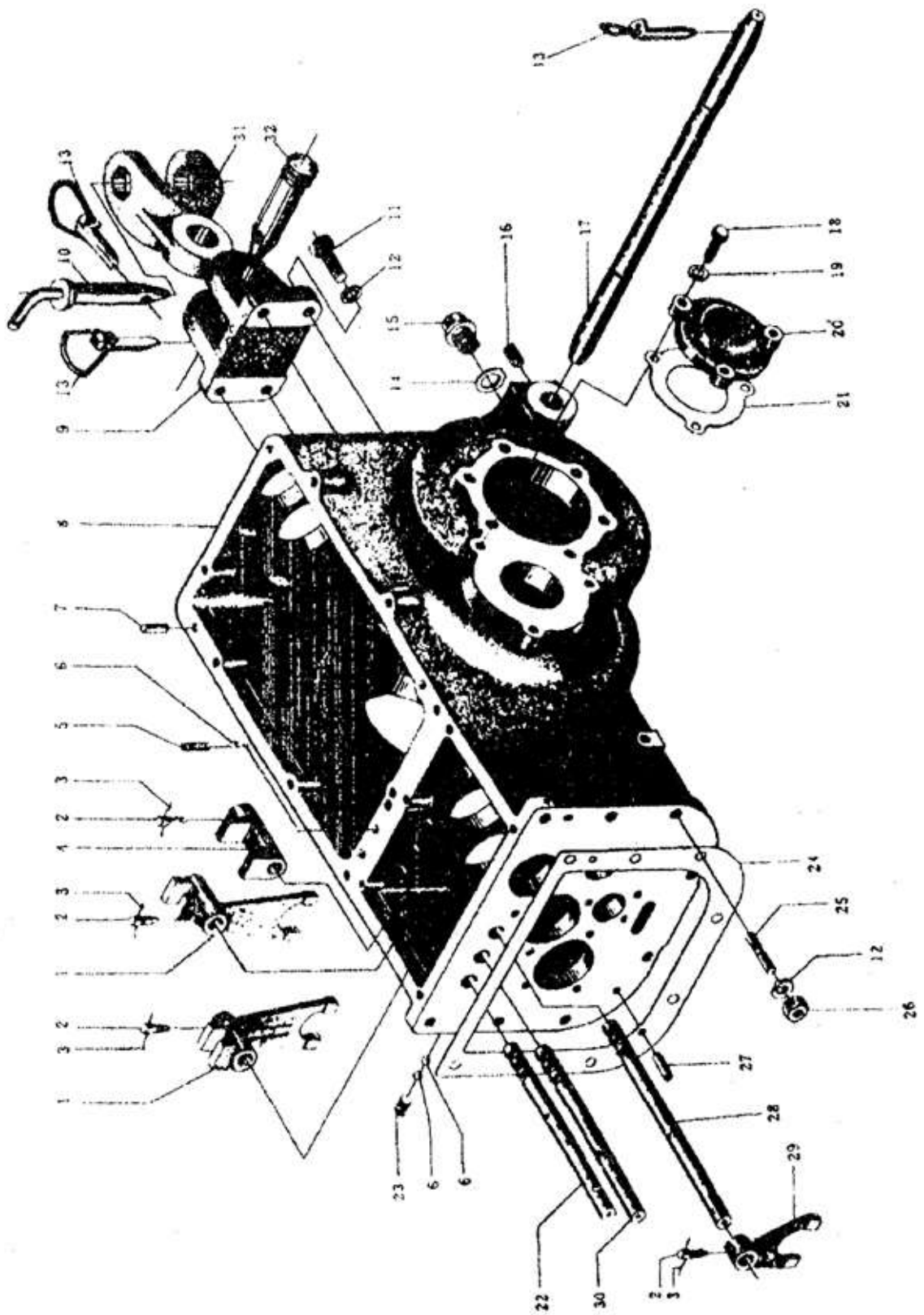
Рис.11 ДОПОЛНИТЕЛЬНАЯ КОРОБКА ПЕРЕДАЧ (2)



11 ДОПОЛНИТЕЛЬНАЯ КОРОБКА ПЕРЕДАЧ (2)

№Поз	Наименование	Обозначение	Количество
1	Валик подъемника	14.37.128-1	1
2	Гайка М12	GB 6170-86	8
3	Шайба 12	GB93-87	8
4	Шпилька М12х45	GB 901-88	4
5	Корпус дополнительной коробки передач	10Т.37.102-1	1
6	Упор	10Т.37.119	1
7	Проволока стальная	GB3081-82	по потреб.
8	Болт М8х20	GB32.1-88	2
9	Шестерня подъемная	14.37.205-1	1
10	Муфта зубчатая	10Т.37.131	1
11	Кольцо распорное внутреннее	10Т.37.130	1
12	Втулка подъемной шестерни	10Т.37.206	1
13	Шестерня передаточная	14.37.206-1	1
14	Головка подъемной вилки	10Т.37.181	1
15	Шайба 8	GB97.1-85	1
16	Шплинт 2.5х16	GB91-86	1
17	Валик подъемной вилки	10Т.37.177	1
18	Кольцо уплотнительное О-образное	GB1235	1
19	Подшипник качения 304	GB276-89	2
20	Кольцо упорное внешнее	10Т.37.129	2
21	Рукоятка выключения масляного насоса	14.37.375-А	1
22	Опора рукоятки	14.37.376	1
23	Прокладка нажимная	10Т.37.178	1
24	Шайба 8	GB93-87	2
25	Болт М8х16	GB5781-86	2
26	Винт М6х20	GB71-85	1
27	Пружина для подъема фиксирующая	10Т.37.182	1
28	Шарик 6.0000G400b	GB308-84	1
29	Винт М6х10	GB68-85	3
30	Кулиса подъема	10Т.37.179-А	1
31	Втулка валика подъемной вилки	10.37.314	1
32	Шпилька М12х60	GB901-88	3

Рис. 12 ОСНОВНАЯ КОРОБКА
ПЕРЕДАЧ

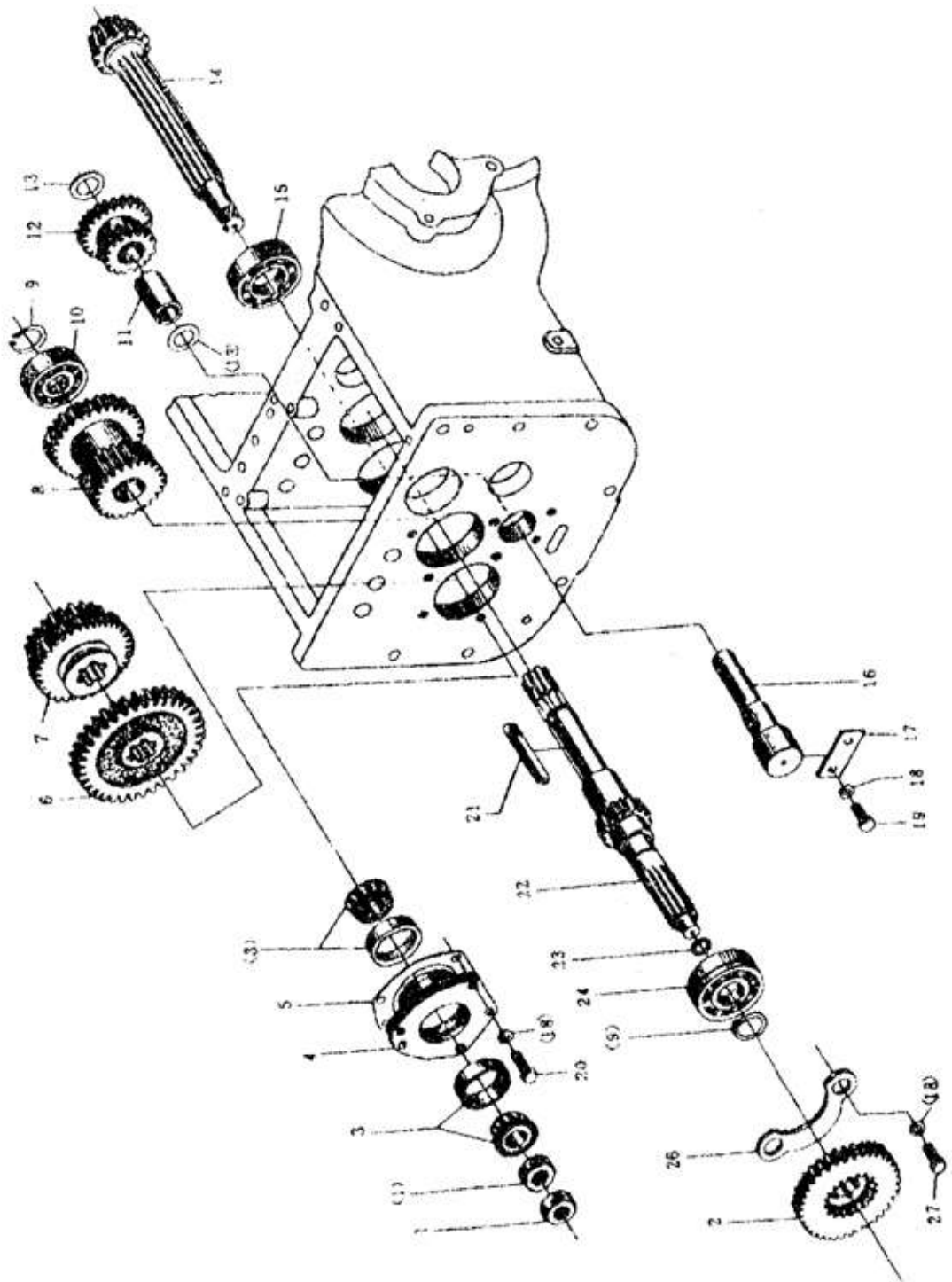


12 ОСНОВНАЯ КОРОБКА ПЕРЕДАЧ

№ Поз.	Наименование	Обозначение	Количество
1	Вилка основной передачи	16.37.168	2
2	Винт закрепляющий М8х20	GB86-88	4
3	Проволока стальная 1	GB3081-82	
4	Вилкадополнительнойпередачи	10Т.37.305	1
5	Пружина стопорная	10.37.104	3
6	Шарик 11/32дм	GB308-84	5
7	Штифт 8d4х20	GB119-86	2
8	Корпус основной коробки передач	10Т.37.101-В	1
9	Кронштейн прицепной серьги	16.35.104	1
10	Шкворень прицепной серьги сварная в сборе	10Т.35.011	1
11	Болт М12х35	GB5783-86	4
12	Шайба 12	GB93-87	12
13	Палец стопорный в сборе	10Т.56.016	1
14	Шайба пробки	10Т.37.185	1
15	Пробка	10Т.37.201	1
16	Винт М12х20	GB71-85	2
17	Валик нижней тяги соединительный	14.56.101	1
18	Болт М10х25	GB5781-86	6
19	Шайба10	GB93-87	6
20	Крышка центрального вала	16.37.149	2
21	Прокладка крышки центрального вала	16.37.147	2
22	Валик вилки второй и третьей передач	10Т.37.170	1
23	Винт М12х16		
24	Прокладка между основной и дополнительной коробками	GB73-85 10Т.37.103	1 1
25	Шпилька М12х45	GB901-88	8
26	Гайка М12	GB6170-86	8
27	Штифт В8х26	GB119-86	2
28	Валиквилкидополнительнойпередачи	10Т.37.172	1
29	Вилка дополнительной передачи	16.37.173	1
30	Валик вилки первой передачи и заднего хода	10Т.37.169	1
31	Серьга прицепная	16.35.101	1
32	Палец верхней тяги соединительный	10Т.56.105	1

Подробное техническое описание часть 5

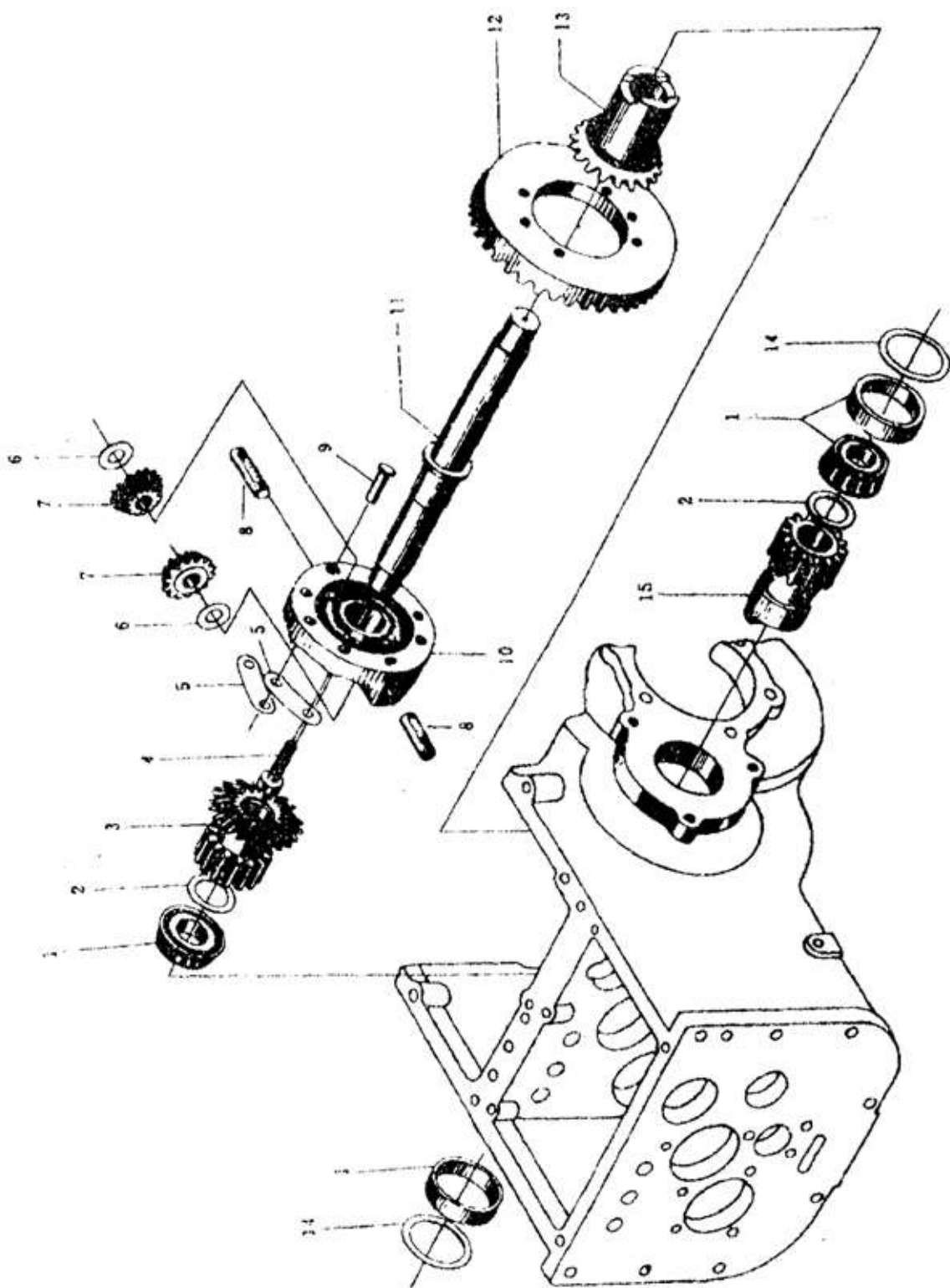
Рис.13 ПЕРВИЧНЫЙ ВАЛ, ВЕДУЩАЯ КОНИЧЕСКАЯ ШЕСТЕРНЯ, ВАЛ ЗАДНЕГО ХОДА



13 ПЕРВИЧНЫЙ ВАЛ, ВЕДУЩАЯ КОНИЧЕСКАЯ**ШЕСТЕРНЯ, ВАЛ ЗАДНЕГО ХОДА**

№ Поз.	Наименование	Обозначение	Количество
1	Гайка М18х1.5	GB6173-86	2
2	Шестерня дополнительной передачи подвижная	16.37.112	1
3	Подшипник качения 7205	GB297-84	2
4	Стакан подшипника	16.37.124	1
5	Прокладка регулировочная	10Т.37.125	
6	Шестерни первой передачи и заднего хода подвижные	16.37.137	1
7	Шестерни второй и третьей передач подвижные	16.37.136	1
8	Шестерни второй и третьей передач неподвижные	16.37.135	1
9	Кольцо упорное 25	GB894.1-86	2
10	Подшипник качения 305	GB276-89	1
11	Втулка вала шестерни заднего хода	10.37.189	1
12	Шестерня заднего хода	10.37.188	1
13	Кольцо распорное	10.37.143	2
14	Шестерня коническая ведущая	16.37.140	1
15	Подшипник качения 92906	нестандартный	1
16	Вал заднего хода	10.37.144	1
17	Пластинка фиксации	10.37.145	1
18	Шайба 8	GB93-87	7
19	Болт М8х20	GB5781-86	2
20	Болт М8х25	GB5781-86	3
21	Шпонка на лыске	GB1096-79	1
22	Первичный вал	16.37.114	1
23	Кольцо иголки упорное	10.37.115-А	1
24	Подшипник качения 50305	GB277-89	1
26	Планка фиксации	14.37.11	1
27	Болт М8х20	GB5781-86	2

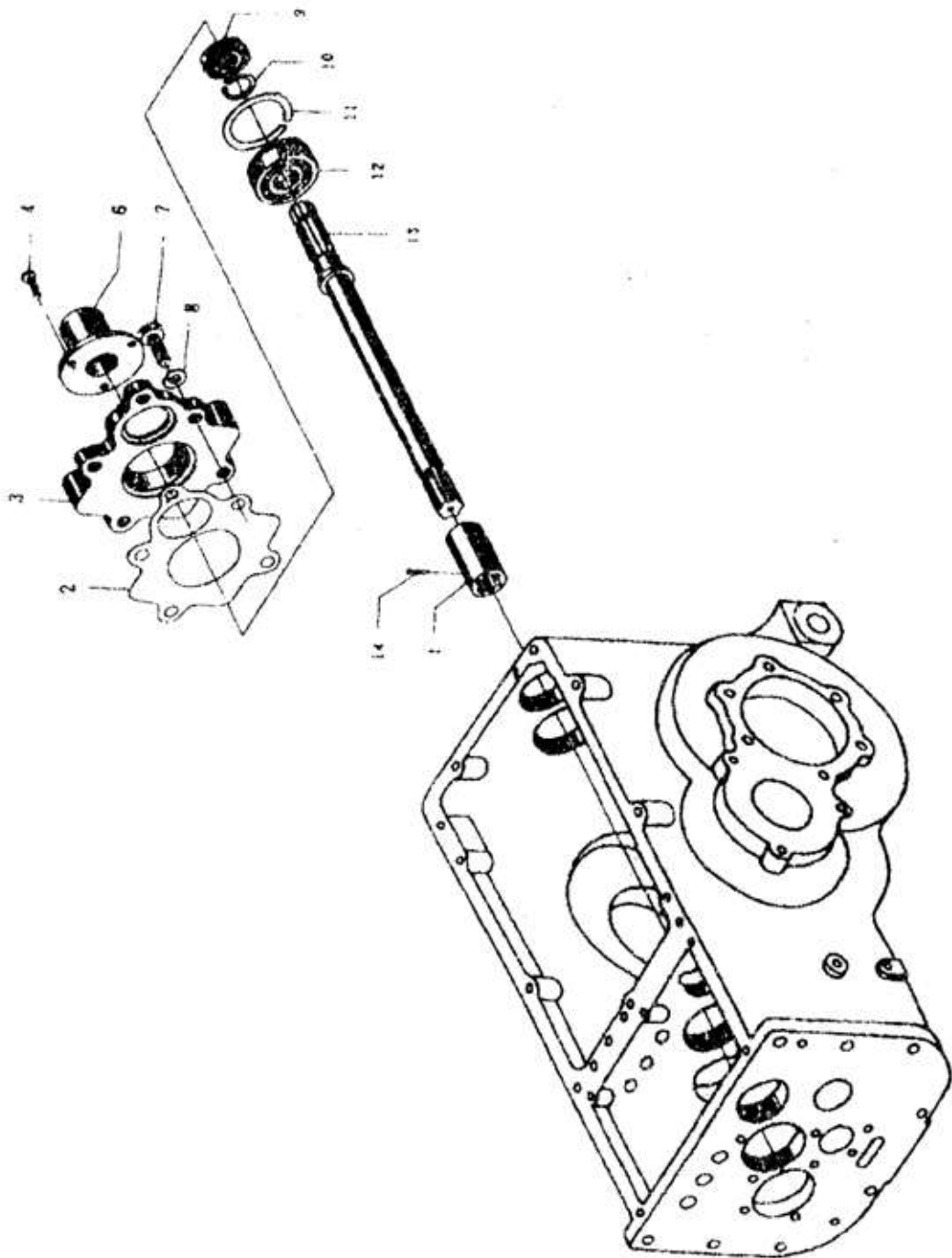
Рис.14 ДИФФЕРЕНЦИАЛ



14 ДИФФЕРЕНЦИАЛ

№ Поз.	Наименование	Обозначение	Количество
1	Подшипник качения 7306	GB297-86	2
2	Шайба упорная	16.37.312	
3	Шестерня правой полуоси	16.37.308	1
4	Болт М12х1.5х32	GB5786-86	1
5	Пластинка болта дифференциала замковая	16.37.322	4
6	Кольцо	10Т.37.311-А	4
7	Сателлит	10Т.37.309	4
8	Ось сателлита	10Т.37.310-А	2
9	Палец 6х30	GB882-86	2
10	Корпус дифференциала	10Т.37.306-2	2
11	Вал центральной передачи	16.37.148	1
12	Шестерня коническая ведомая	16.37.134	1
13	Шестерня левой полуоси коническая	16.37.320	1
14	Прокладка регулировочная	16.37.174	1
15	Шестерня левой полуоси	16.37.307	1

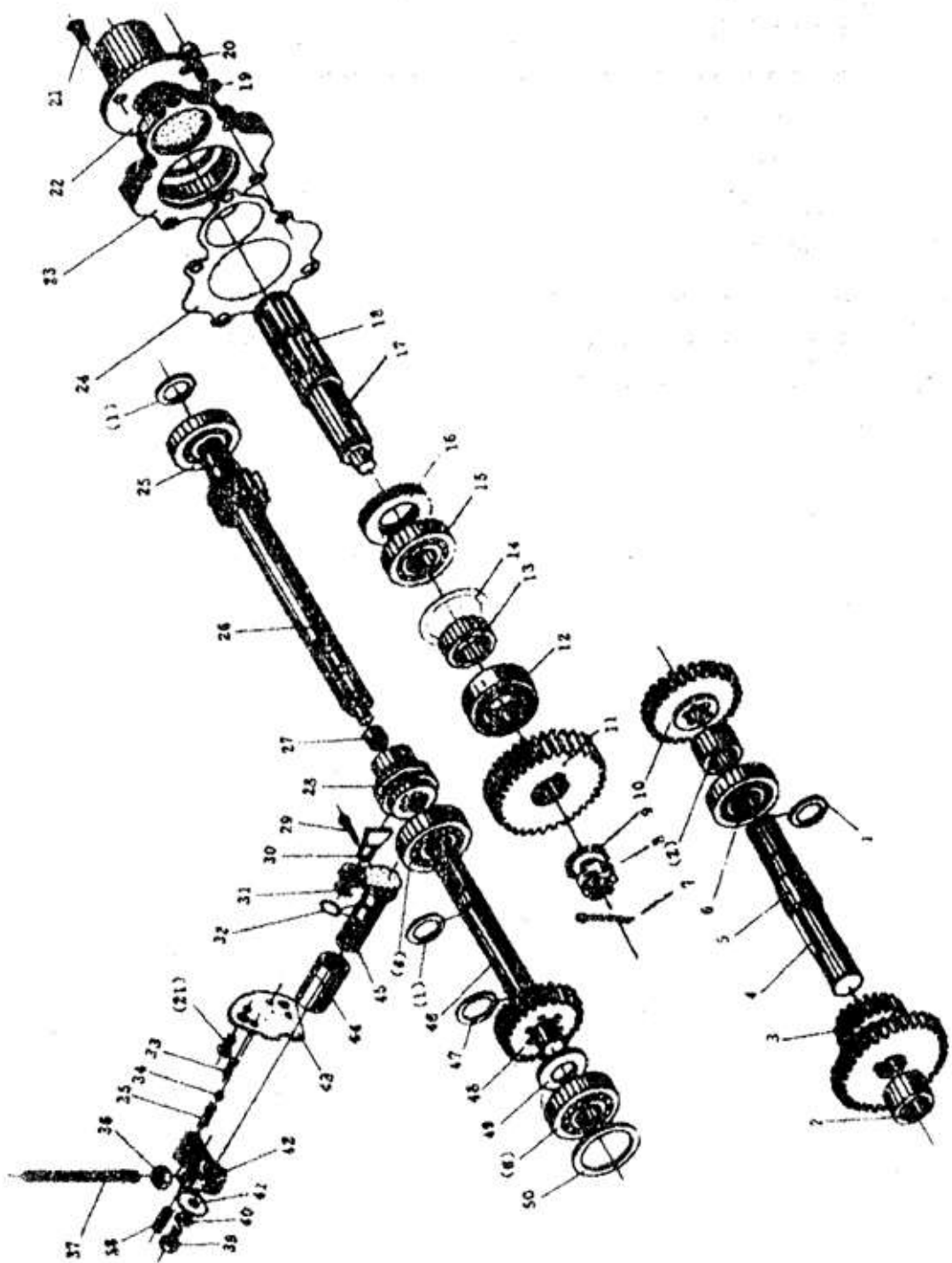
Рис.15 ВАЛ ОТБОРА МОЩНОСТИ



15 ВАЛ ОТБОРА МОЩНОСТИ

№ Поз	Наименование	Обозначение	Количество
1	Втулка шлицевая	10Т.37.111	1
2	Прокладка задней торцевой крышки	10Т.37.117	1
3	Крышка задняя торцевая	10Т.37.116	1
4	Винт М6х14	GB68-85	3
6	Колпак вала отбора мощности	10Т.37.118	1
7	Болт М12х30	GB5783-86	5
8	Шайба	GB93-87	5
9	Сальник SG25х45х10	JB2600-80	1
10	Кольцо упорное 25	GB894.1-86	1
11	Кольцо стопорное 62	GB305	1
12	Подшипник 50305	GB277-89	1
13	Вал отбора мощности	10Т.37.115	1
14	Шплинт 2.5х45	GB91-86	1

Рис.16 СТАНДАРТНЫЙ ВАЛ ОТБОРА МОЩНОСТИ



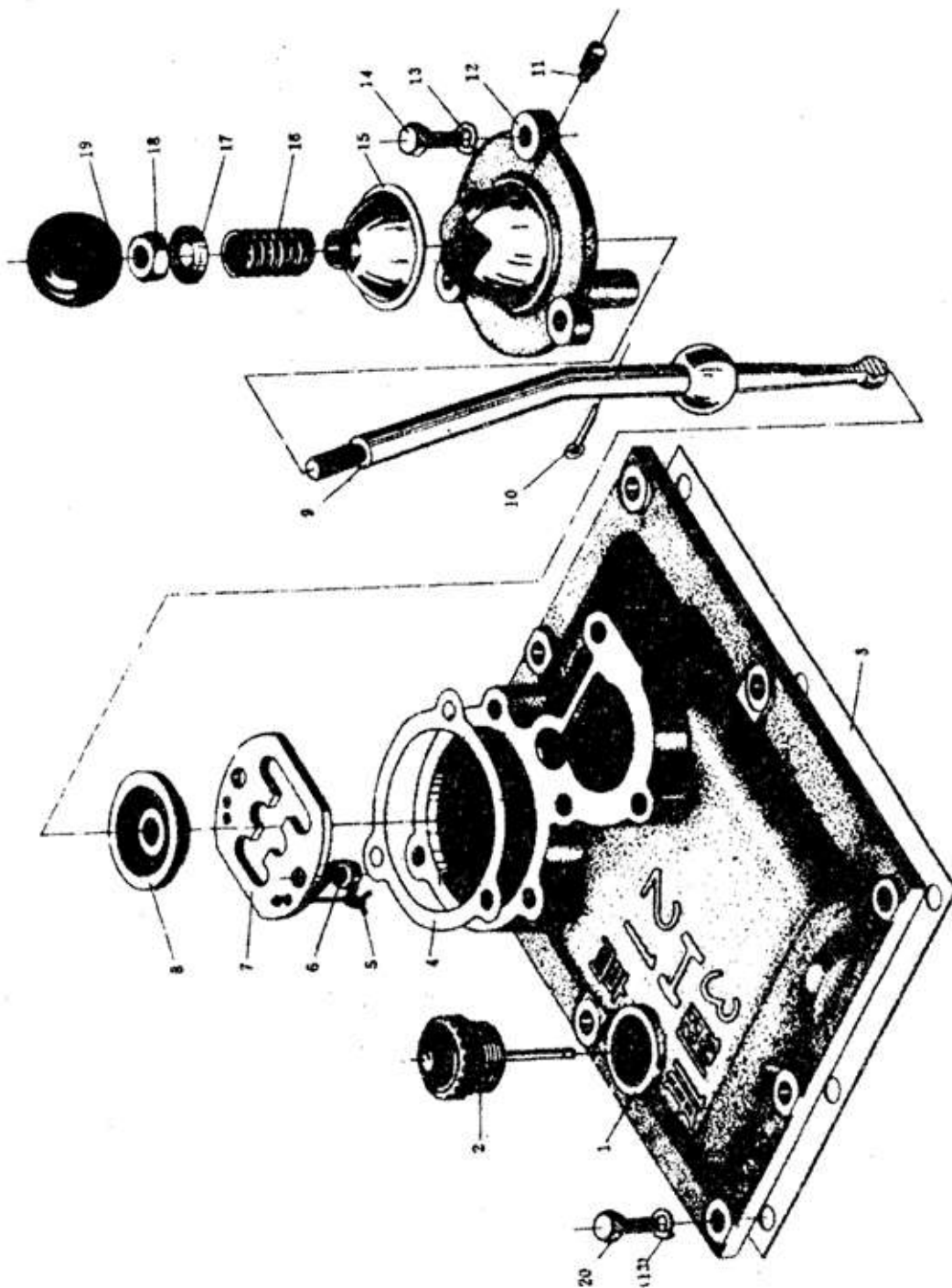
16 СТАНДАРТНЫЙ ВАЛ ОТБОРА МОЩНОСТИ

№ Поз.	Наименование	Обозначение	Количество
1	Кольцо упорное 25	GB894.1-86	3
2	Втулка распорная	16.37.212	2
3	Шестерня дополнительной передачи неподвижная	16.37.209	1
4	Шпонка 8x45	GB1096-79	1
5	Вал неподвижный шестерня дополнительной передачи	16.37.208	1
6	Подшипник качения 205	GB276-89	3
7	Палец 4x36	GB91-86	1
8	Гайка М20	GB6181-86	1
9	Шайба 20	GB97.1-85	1
10	Трансмиссионная шестерня 1	16.37.305	1
11	Шестерня выходного вала	16.37.304	1
12	Подшипник качения 42506	GB283-87	1
13	Втулка распорная	16.37.313	1
14	Кольцо упорное 55	GB893.1-86	1
15	Подшипник качения 106	GB276-89	1
16	Сальник SG35x50x10	JB2600-80	1
17	Шпонка 8x25	GB1096-79	1
18	Валотборамощности	16.37.310	1
19	Шайба 12	GB93-87	5
20	Болт М12x30	GB5783-86	5
21	Винт М6x14	GB68-85	1
22	Колпак ВОМ	16.37.118	1
23	Крышка задняя торцевая	16.37.316	1
24	Прокладка задней торцевой крышки	10Т.37.117	1
25	Подшипник качения 92205	GB283-87	1
26	Второй вал отбора мощности	16.37.303-1	1
27	Втулка оси	16.37.215	1
28	Втулка шлицевая	16.37.211-1	1
29	Шплинт 2.5x16	GB91-86	1
30	Головка подъемной вилки	16.37.218	1
31	Шайба 8	GB97.1-85	1
32	Кольцо уплотнительное О-образное	GB1235	2
33	Палец конический А4x20	GB117-86	2
34	Шарик 6.0000G400b	GB308-84	1
35	Пружина для подъема фиксирующая	10Т.37.182	1
36	Гайка М12	GB6170-86	1
37	Шпилька М12x150	GB902-76	1
38	Винт М6x20	GB71-85	1
39	Болт М8x10	GB5781-86	1
40	Шайба 8	GB93-87	1
41	Прокладка нажимная	10Т.37.178	1
42	Рычаг отжимный	16.37.220	1
43	Кулиса	16.37.219	1
44	Втулка вала головки подъемной вилки	16.37.217	1
45	Вал головки подъемной вилки	16.37.216	1
46	Первый ВОМ	16.37.202-1	1

47	Кольцо упорное 32	GB894.1-86	1
48	Трансмиссионная шестерня II	16.37.306	1
49	Кольцо упорное	16.37.214	1
50	Распорная прокладка	16.37.213	1

Подробное техническое описание часть 6

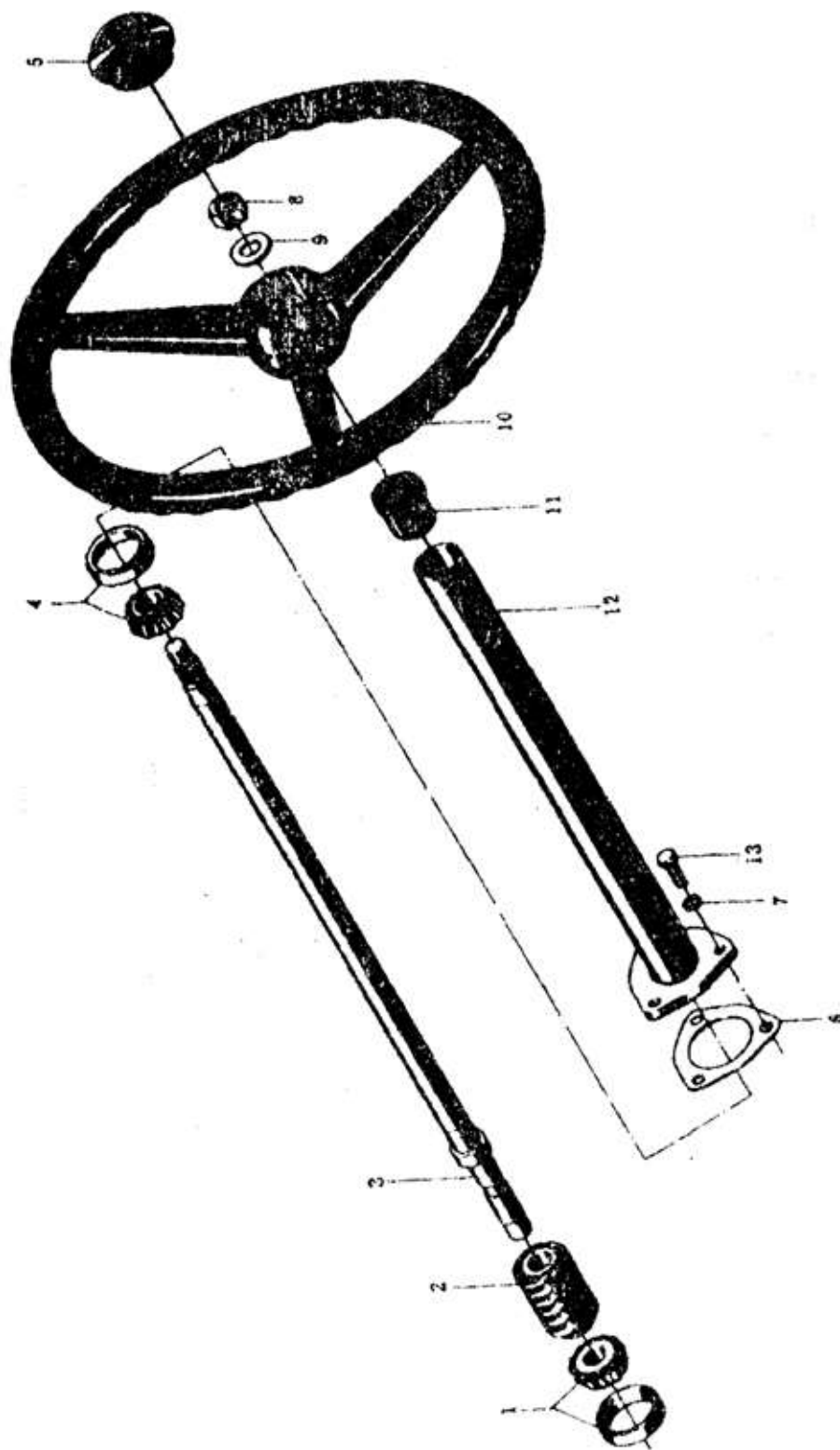
Рис.17 КРЫШКА КОРОБКИ ПЕРЕДАЧ В СБОРЕ



17 КРЫШКА КОРОБКИ ПЕРЕДАЧ В СБОРЕ

№ Поз.	Наименование	Обозначение	Количество
1	Крышка основной коробки передачи	14.37.304	1
2	Масломер в сборе	10Т.37.041	1
3	Прокладка крышки дополнительной коробки передач	10Т.37.105	1
4	Прокладка опоры рычага переключения передачи	10Т.37.166	1
5	Проволока стальная 1	GB3081-82	*
6	Болт М8х16	GB32.1-88	2
7	Кулиса рычага переключения передач направляющая	10Т.37.167	1
8	Колпачок рычага переключения передач уплотнительный	14.37.163	1
9	Рычаг переключения передач	10Т.37.160	1
10	Штифт 2.5х20	GB91-86	1
11	Винт М8х12	GB75-85	1
12	Опора рычага переключения передач	14.37.365	1
13	Шайба 8	GB93-87	11
14	Болт М8х20	GB5781-86	3
15	Чехол переключения передач пылезащитный	10Т.37.164	1
16	Пружина рычага переключения передач	10Т.37.162	1
17	Тарелка пружины рычага переключения передач нажимная	10Т.37.161	1
18	Гайка М10	GB6170-86	1
19	Головка шаровая в сборе	10Т.37.023	1
20	Болт М8х25	GB5781-86	8

Рис.18 РУЛЕВОЙ МЕХАНИЗМ (1)



18 РУЛЕВОЙ МЕХАНИЗМ (1)

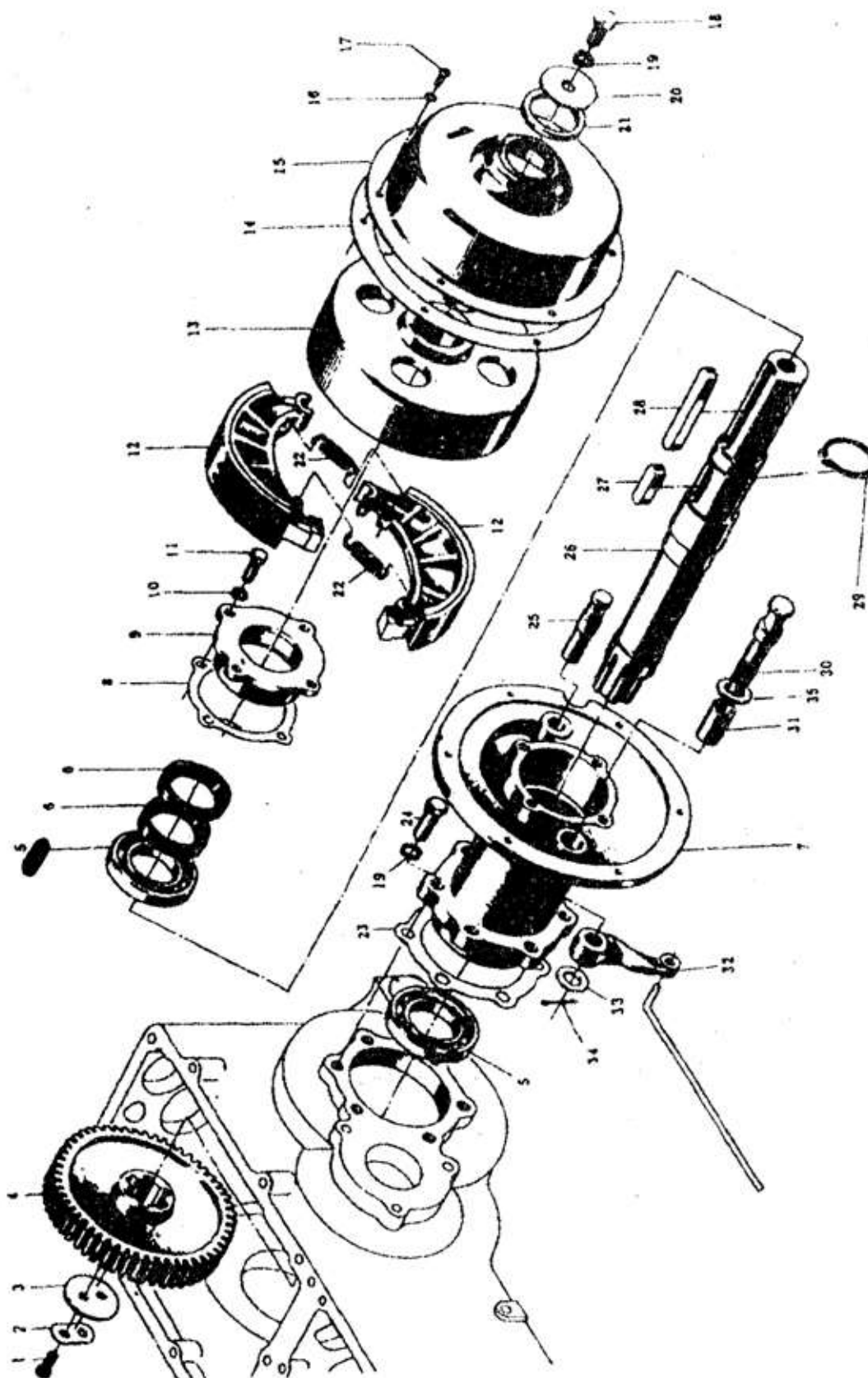
№ Поз.	Наименование	Обозначение	Количество
1	Подшипник качения 7303	GB297	1
2	Червякрулевого механизма	14.40.123	1
3	Вал рулевой	14.40.122	1
4	Подшипник качения 7204	GB 297	1
5	Заглушка рулевого колеса	10Т.40.118	1
6	Прокладка регулировочная	10Т.40.111	3
7	Шайба 8	GB93-87	3
8	Гайка М16х1.5	GB6171-86	1
9	Шайба 16	GB97.1-85	1
10	Колесо рулевое в сборе	10Т.40.013	1
11	Кольцо уплотнительное	10Т.40.119	1
12	Колонка рулевая в сборе	10Т.40.011 16.40.011	1 1
13	Болт М8х20	GB5783-86	3

19 РУЛЕВОЙ МЕХАНИЗМ (2)

№ Поз.	Наименование	Обозначение	Количество
1	Болт М6х18	GB5781-86	4
2	Шайба 6	GB93-87	4
3	Болт М10х25	GB5781-86	3
4	Шайба 10	GB93-87	4
5	Корпус рулевого механизма	10Т.40.101	1
6	Масленка М10х1	GB1153	1
7	Дискрегулирующий	10Т.40.107	1
8	Крышка пылезащитная	10Т.40.106	1
9	Винт М6х14	GB67-85	3
10	Сошка поворотная	16.40.104-1	1
11	Болт М10х50	GB5780-86	1
12	Гайка М10	GB6170-86	1
13	Кольцо пылезащитное	10Т.40.105	1
14	Колпачок корпуса рулевого механизма нижний	10Т.40.102	1
15	Втулка сердечника регулировочная	10Т.40.108	1
16	Прокладка регулировочная	10Т.40.110	1
17	Валик сектора рулевого механизма	10Т.40.109	1
18	Прокладка упорная кольцевая	10Т.40.112	1
19	Прокладка боковой крышки корпуса рулевого механизма	10Т.40.114	1
20	Крышка корпуса рулевого механизма боковая	10Т.40.115	1
21	Винт закрепления	10Т.40.113	1
22	Гайка М16х1.5	GB6171-86	1
23	Болт М10х30	GB5781-86	2

Подробное техническое описание часть 7

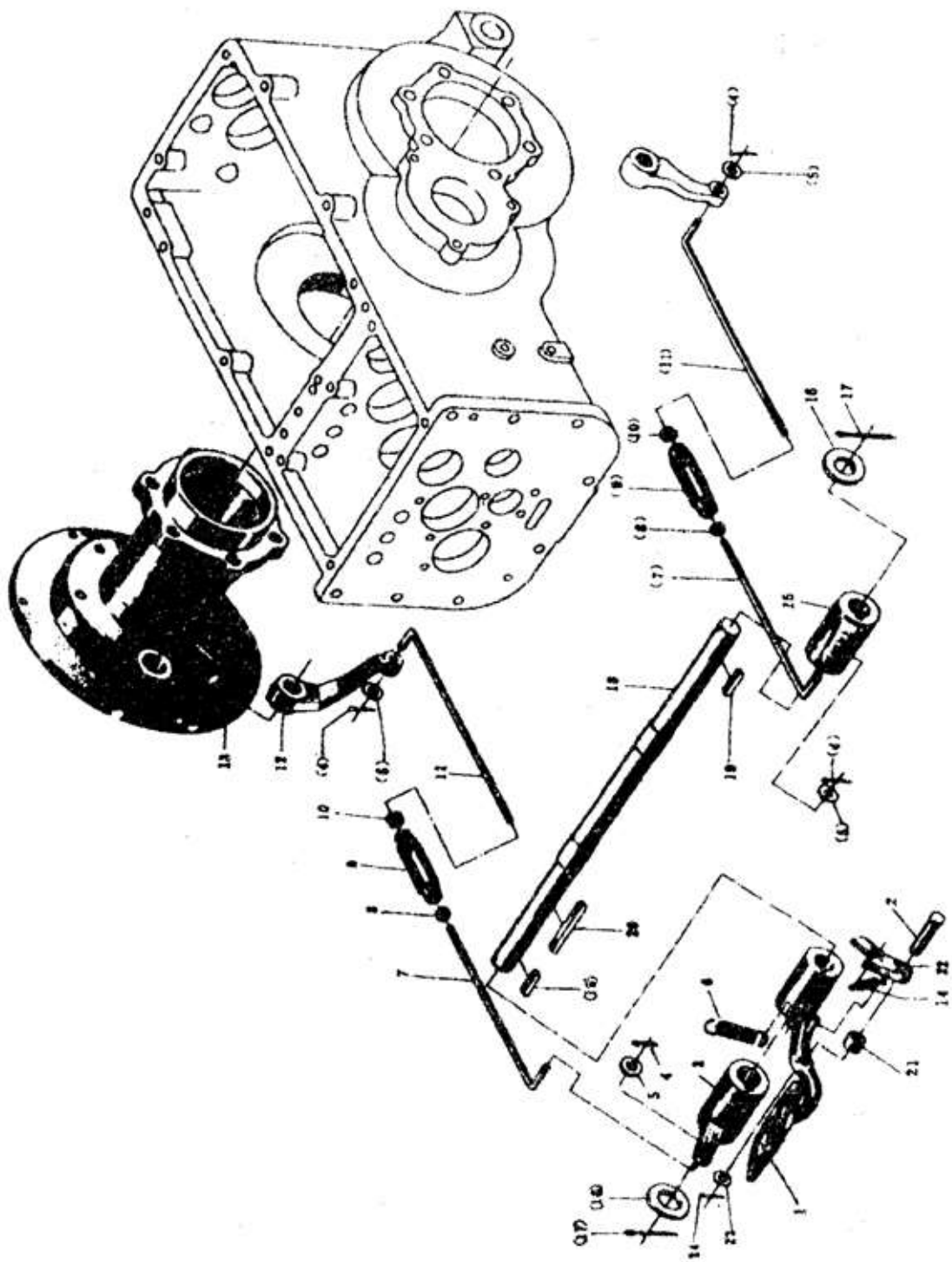
Рис.21 ТОРМОЗ



20 ТОРМОЗ

№ Поз	Наименование	Обозначение	Количество
1	Болт М8х16	GB5783-86	4
2	Пластинказамковая	10Т.37.316	2
3	Прокладка круглая	10Т.37.317	2
4	Шестерня конечной передач ведомая	16.37.153	2
5	Подшипник качения 210	GB276-89	4
6	Сальник PD55х75х12	JB2600-80	4
7	Кожух левой полуоси	16.37.156	1
8	Прокладка крышки подшипника полуоси	10Т.37.154	2
9	Крышка подшипника полуоси	10Т.37.153-1	2
10	Шайба 10	GB93-87	8
11	Болт М10х25	GB5783-86	8
12	Колодка тормозная в сборе	10Т.43.011-А	4
13	Барaban тормозной	10Т.43.101	2
14	Прокладка бумажная	10Т.43.119	2
15	Колпак тормоза сварный в сборе	10Т.43.014	2
16	Шайба 6	GB93-87	12
17	Винт М6х14	GB67-85	12
18	Болт М12х25	GB5783-86	2
19	Шайба 12	GB93-87	14
20	Прокладка полуоси	10Т.37.151	2
21	Кольцо войлочное 50	10Т.43.129	2
22	Пружина тормозной колодки оттяжная	10Т.43.103	4
23	Прокладка кожуха полуоси	10Т.43.158	2
24	Болт М12х35	GB5783-86	12
25	Палец тормозной колодки поддерживающий	10Т.43.102	2
26	Полуось	16.37.159	2
27	Шпонка на лыске 14х50	GB1096-79	2
28	Шпонка на лыске С14х100	GB1096-79	2
29	Кольцо упорное 50	GB894.1-86	2
30	Кулак тормозной	10Т.43.105	2
31	Втулка кулака	10Т.37.186	2
32	Рычаг левый	16.43.107	1
33	Шайба 16	GB97.1-85	2
34	Шплинт 3х30	GB91-86	2

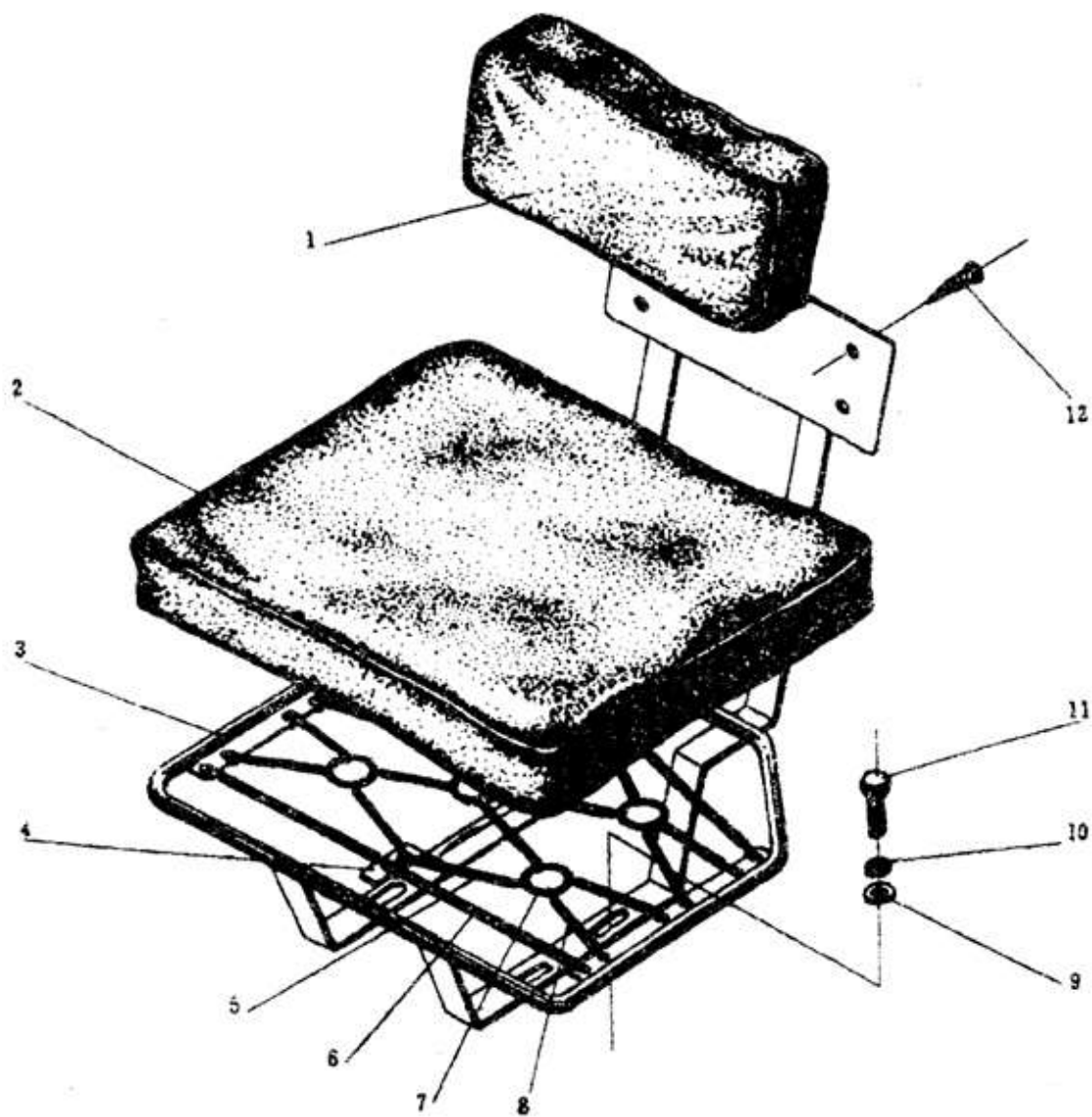
Рис.21 МЕХАНИЗМ УПРАВЛЕНИЯ ТОРМОЗОМ



21 МЕХАНИЗМ УПРАВЛЕНИЯ ТОРМОЗОМ

№ Поз	Наименование	Обозначение	Количество
1	Педаль тормоза	14.43.123	1
2	Палец оттяжной пружины замковой лапы	10Т.43.124	1
3	Рычаг растягивающий правый	16.43.113	1
4	Шплинт 3x20	GB91-86	4
5	Шайба 8	GB97.1-85	4
6	Пружина педали оттяжная	10Т.43.114	1
7	Тяга тормозная	10Т.43.108	2
8	Гайка М8	GB6170-86	2
9	Соединитель	10Т.43.110	2
10	Гайка М8 (с левой резьбой)	GB6170-86	2
11	Тяга	10Т.43.109	2
12	Рычаг правый	16.43.106	1
13	Кожух правой полуоси	16.37.157	1
14	Пружина замковой лапы оттяжная	10Т.43.115	1
15	Рычаг растягивающий левый	10Т.43.112	1
16	Шайба 22	GB97.1-85	2
17	Шплинт 4x40	GB91-86	2
18	Валик педали	16.43.111	1
19	Шпонка 6x28	GB1096-79	2
20	Шпонка 6x60	GB1096-79	1
21	Втулка распорная	10Т.43.117-А	1
22	Лапа замковая	10Т.43.126	1
23	Шайба 12	GB97.1-85	1
24	Шплинт 3x30	GB91-86	1

Рис. 22 СИДЕНЬЕ



22 СИДЕНЬЕ

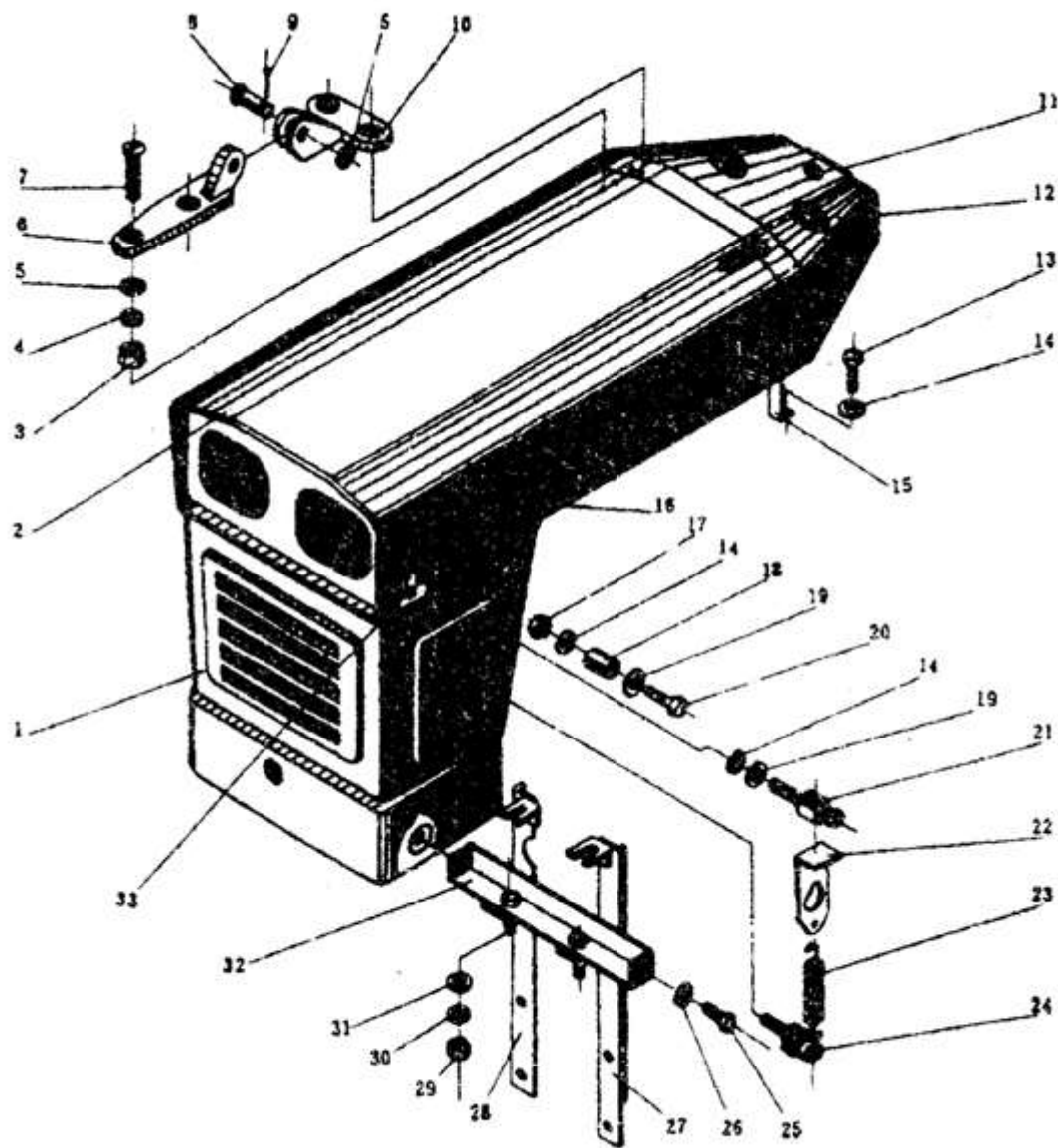
№ Поз.	Наименование	Обозначение	Количество
1	Подушка спинки в сборе	14.44.047	1
2	Подушка сиденья в сборе	14.44.048	1
3	Каркас сиденья в сборе	14.44.042	1
4	Планка пружин	14.44.305	1
5	Пружина сиденья растяжная (III)	14.44.308	4
6	Пружина сиденья растяжная (I)	14.44.306	4
7	Кольцо пружин	14.44.309	5
8	Пружина сиденья растяжная (II)	14.44.307	12
9	Шайба 12	GB97.1-85	4
10	Шайба 12	GB93-87	4
11	Болт M12x30	GB5781-86	4

**Рис.23 КРЫЛО, ПОЛИК
23 КРЫЛО, ПОЛИК**

№ Поз	Наименование	Обозначение	Количество
1	Крыло левое в сборе	16.47B.021	1
2	Гайка M8	GB6170-86	8
3	Шайба 8	GB93-87	8
4	Шайба 8	GB97.1-85	8
5	Шайба большая 8	GB96-85	8
6	Болт M8x20	GB5781-86	8
7	Крыло правое в сборе	16.47B.022	1
8	Гайка M12	GB6170-86	8
9	Шайба 12	GB93-87	8
10	Шайба 12	GB97.1-85	8
11	Шпилька M12x45	GB901-88	4
12	Втулка прокладная	16.47.167-1	4
13	Шайба 10	GB93-87	4
14	Болт M10x25	GB5781-86	4
15	Полик правый в сборе	16.47.032	1
16	Полик левый в сборе	16.47.031	1
17	Шпилька M12x80	GB901-88	4

Подробное техническое описание часть 8

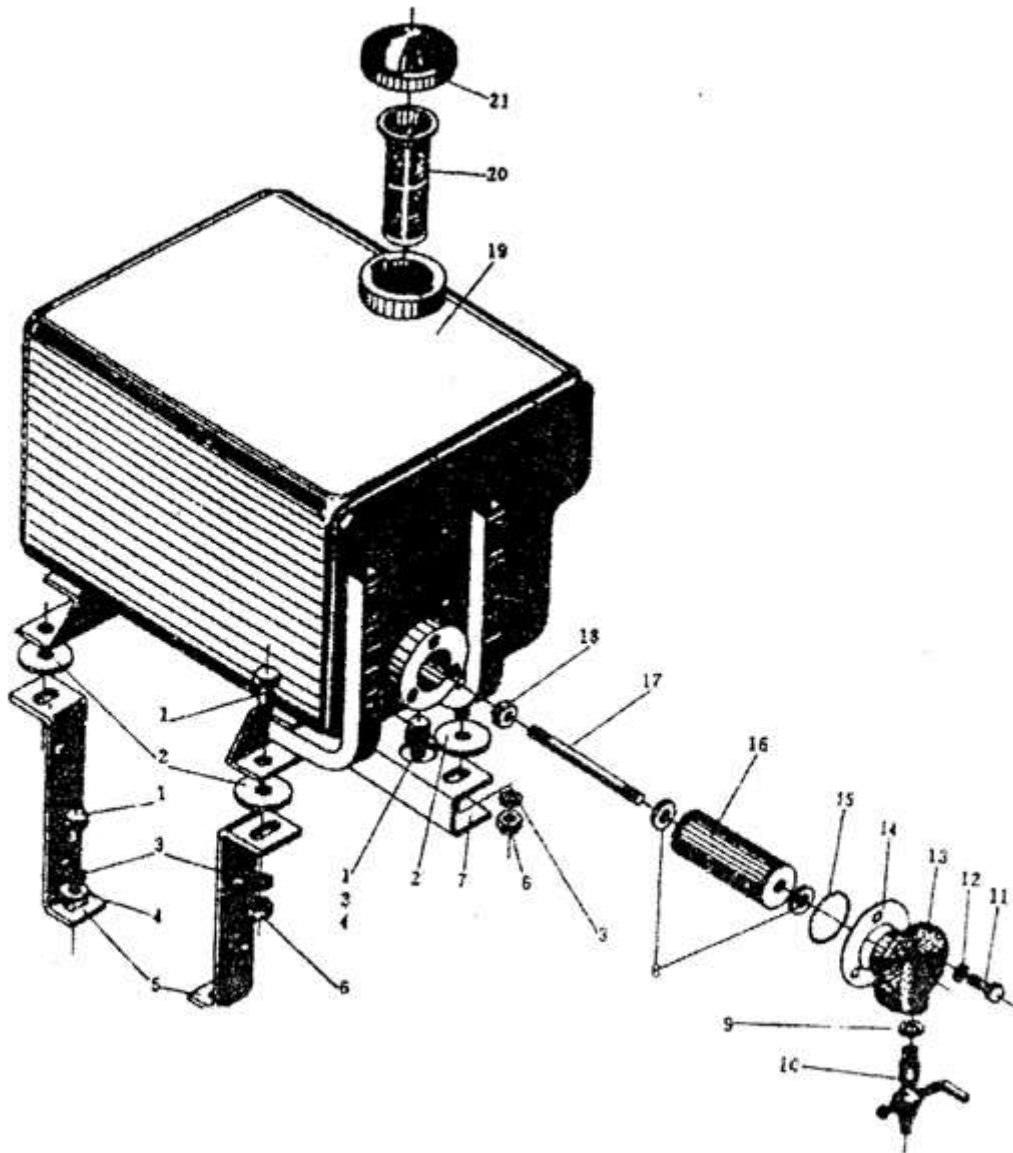
Рис.24 КАПОТ ДВИГАТЕЛЯ В СБОРЕ



24 КАПОТ ДВИГАТЕЛЯ В СБОРЕ

№ Поз.	Наименование	Обозначение	Количество
1	Капот передний в сборе	16.47.014	1
2	Капот верхний в сборе	14.47.043	1
3	Гайка М6	GB6170-86	8
4	Шайба 6	GB93-87	8
5	Шайба 6	GB97.1-85	10
6	Шарнир	14.47А.438	2
7	Винт с потайной головкой М6х25	GB68-85	8
8	Палец В5х25	GB882-86	2
9	Шплинт 2х10	GB91-86	2
10	Седло шарнира	14.47А.439	2
11	Табличка переключения передач	14.47.108	1
12	Панель прибора сварная в сборе	14D.47.012-1 16.47.012	1
13	Болт М8х20	GB5781-86	4
14	Шайба 8	GB93-87	10
15	Кронштейн панели прибора	14.47.107	2
16	Марка завода	14.47.109	1
17	Гайка М8	GB6170-86	8
18	Подставка	14.47А.436 16.47.108	2 2
19	Шайба 8	GB97.1-85	6
20	Болт М8х45	GB5780-86	2
21	Болт шаровой	10Т.47.105-1	2
22	Угольник	10Т.47.109-2	2
23	Пружина капота растяжная	14.47.106	2
24	Болт ушковый	10Т.47.101-1	2
25	Болт М12х30	GB5781-86	2
26	Шайба 12	GB97.1-85	2
27	Правый кронштейн топливного бака сварный в сборе	14.50.032	1
28	Левый кронштейн топливного бака сварный в сборе	14.50.031	1
29	Гайка М10	GB6170-86	2
30	Шайба 10	GB93-87	2
31	Шайба 10	GB97.1-85	2
32	Уголок закрепительный сварный в сборе	14.47.013	1
33	Прокладка резиновая	14.47А.403	9

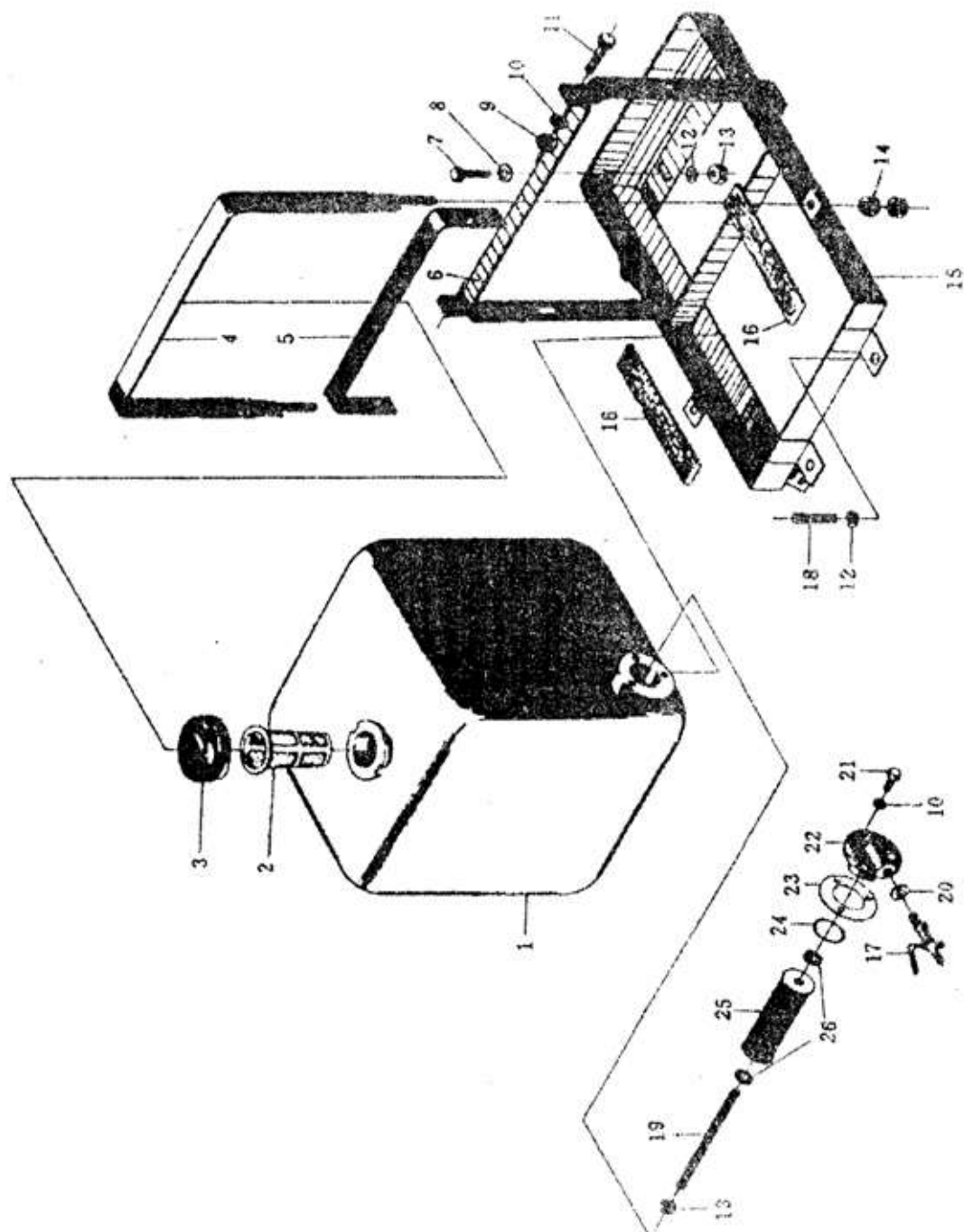
Рис.25 ТОПЛИВНЫЙ БАК ДЛЯ РУСИЧ [-224/244](#)



25 ТОПЛИВНЫЙ БАК ДЛЯ РУСИЧ [-224/244](#)

№ Поз.	Наименование	Обозначение	Количество
1	Болт М10х20	GB5781-86	8
2	Прокладка резиновая	16.50.212	4
3	Шайба 10	GB93-87	8
4	Шайба 10	GB97.1-85	4
5	Задний остов топливного бака	16.50.410	2
6	Гайка М10	GB6170-86	4
7	Передний остов топливного бака	16.50.409	1
8	Кольцо войлочное	10Т.50.113	2
9	Кольцо алюминиевое	10.50.129	1
10	Кран топливный в сборе	10.50.017	1
11	Болт М8х18	GB5780	3
12	Шайба 8	GB93	3
13	Фланец выхода топлива	10Т.50.137	1
14	Шайба медная	10Т.50.130	1
15	Уплотнительное кольцо О-образное 35х3.1	GB1235	1
16	Бумажный элемент в сборе	10Т.50.135	1
17	Шпилька закрепления бумажного элемента	10Т.50.136	1
18	Гайка М10	GB6170-86	2
19	Топливный бак в сборе	16.50.041	1
20	Фильтрующая сетка в сборе	14.50.016	1
21	Крышка топливного бака в сборе	14.50.014	1

Рис.26 ТОПЛИВНЫЙ БАК ДЛЯ РУСИЧ-
[21/240](#)

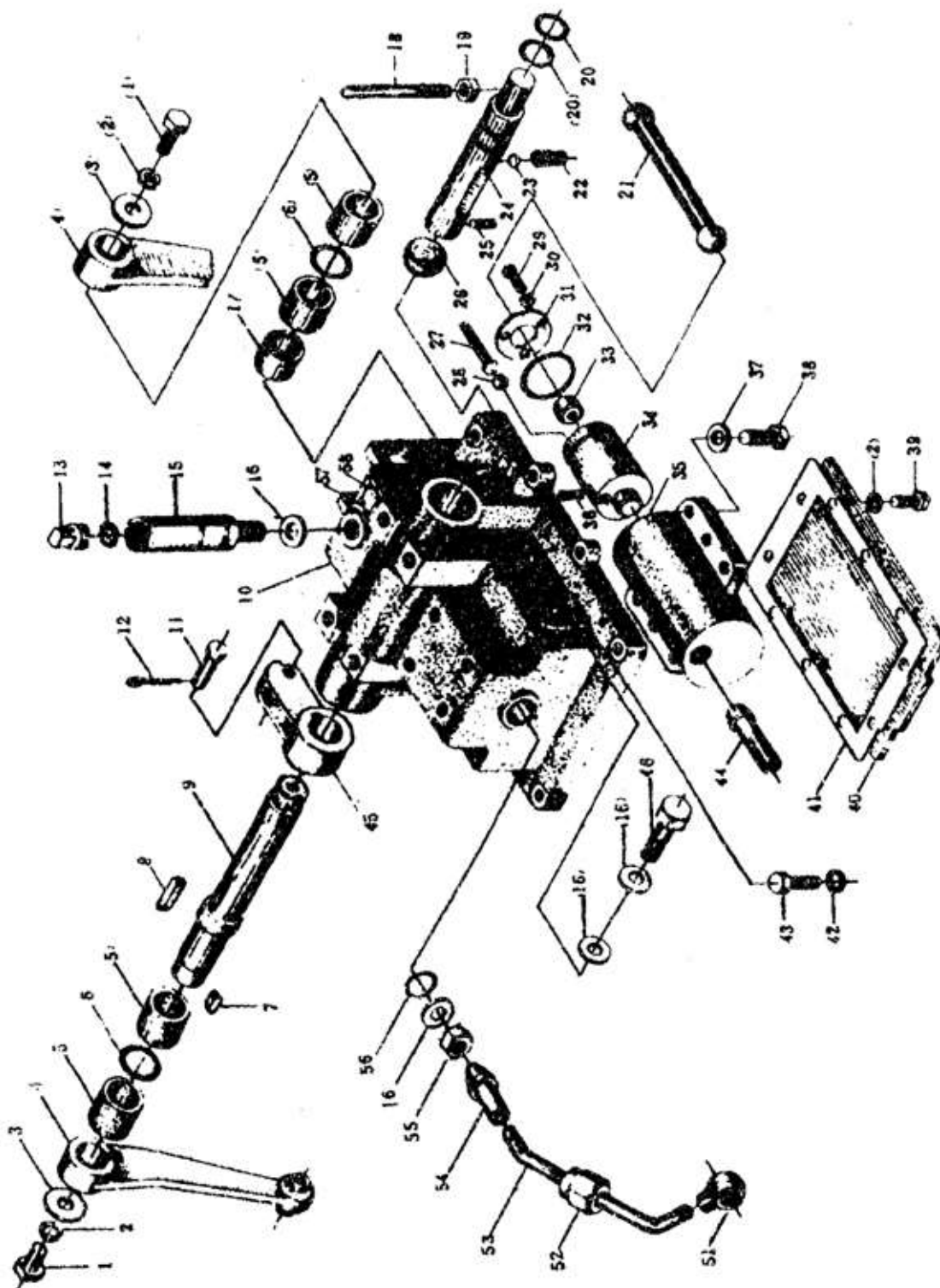


26 ТОПЛИВНЫЙ БАК ДЛЯ 2 РУСИЧ -21/240

№. Поз.	Наименование	Обозначение	Количество
1.	Топливный бак в сборе	14D.50.011	1
2.	Фильтрующая сетка в сборе	14.50.016	1
3.	Крышка топливного бака в сборе	14.50.014	1
4.	Лента стальная сварная в сборе	14D.50.019	1
5.	Лента резиновая	10Т.50.124	1
6.	Поддержка поперечная	14D.50.352	1
7.	Болт М12х45	GB5781-86	2
8.	Шайба 12	GB97.1-85	4
9.	Гайка М8	GB6170-86	2
10.	Шайба 8	GB93-87	3
11.	Болт М8х25	GB5781-86	2
12.	Шайба 12	GB93-87	4
13.	Гайка М12	GB6170-86	4
14.	Гайка М10	GB6170-86	4
15.	Рама топливного бака сварная в сборе	14D.50.033	1
16.	Прокладка резиновая	14D.50.131	2
17.	Кран топливный в сборе	10Т.50.017	1
18.	Шпилька М12х20	GB898-88	2
19.	Шпилька закрепления бумажного элемента	10Т.50.136	1
20.	Кольцо алюминиевое	10Т.50.129	1
21.	Болт М8х18	GB5781-86	3
22.	Фланец выход топлива	10Т.50.137	1
23.	Шайба медная	10Т.50.130	1
24.	Кольцо уплотнительное О-образное 35х3.1	GB1235	1
25.	Элемент бумажный в сборе	10Т.50.018	1
26.	Кольцо войлочное	10Т.50.113	2

Подробное техническое описание часть 9

Рис.27 ПОДЪЕМНИК НАСОСА В СБОРЕ

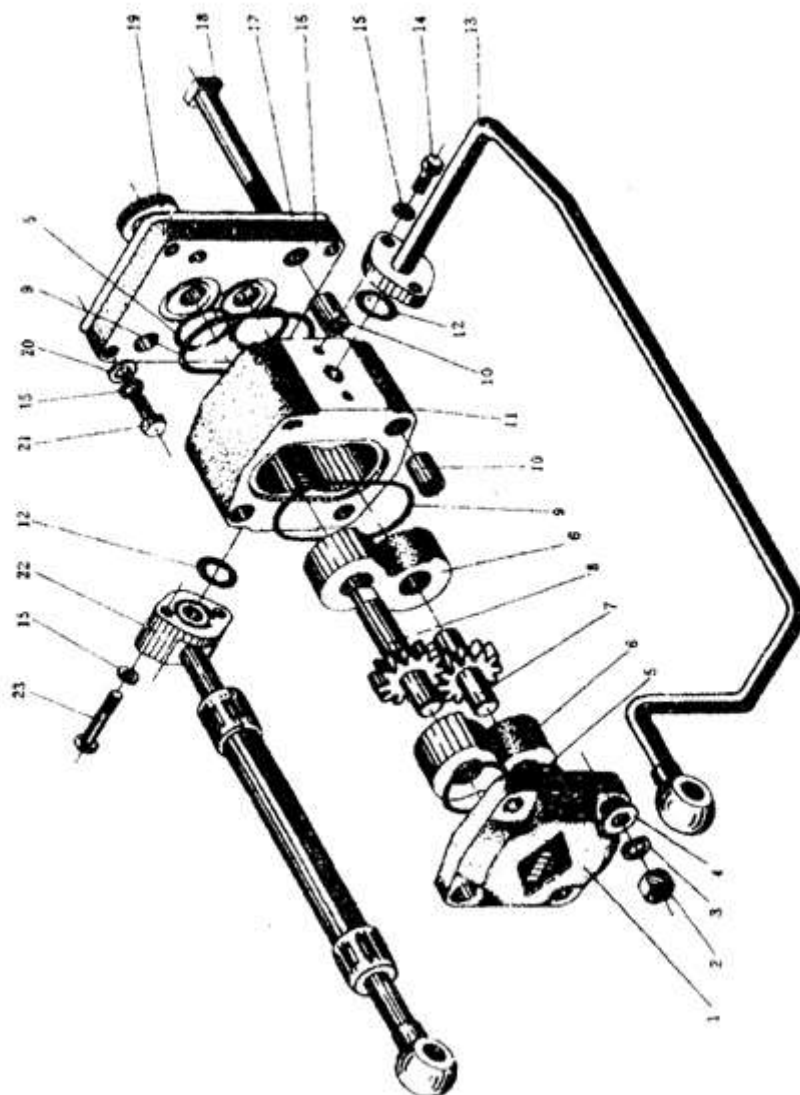


27 ПОДЪЕМНИК НАСОСА В СБОРЕ

№. Поз.	Наименование	Обозначение	Количество
1.	Болт М10х20	GB5781-86	2
2.	Шайба 10	GB93-87	11
3.	Кольцоупорное	120.55.111	2
4.	Рычагподъемный	14.55.031	2
5.	Втулка подъемного вала	120.55.108	4
6.	Кольцоуплотнительное О-образное50х5.7	GB1235-76	2
7.	Шпонка С10х36	GB1096-79	2
8.	Шпонка А12х56	GB1096-79	1
9.	Вал подъемный	14.55.309	1
10.	Корпус подъемника	14.55.301	1
11.	Палец А6х50	GB882-86	1
12.	Шплинт 2х12	GB91-86	1
13.	Пробка сапуна	120.55.117	1
14.	Сеткапылезащитная	120.55.116	1
15.	Горловина сапуна	120.55.114	1
16.	Шайба	120.55.115	4
17.	Втулка распорная	14.55.307	1
18.	Ручка замкового валика	14.55.303	1
19.	Гайка М10	GB6170-86	1
20.	Кольцоуплотнительное О-образное25х2.4	GB1235-76	2
21.	Шток поршня	14.55.318	1
22.	Пружина	14.55.304	1
23.	Шарик Ø6DIV	GB308-84	1
24.	Валик замковый	14.55.302	1
25.	Штифт фиксации	120.55.105	1
26.	Заглушка	14.55.320	1
27.	Штанга	120.55.131	1
28.	Шарик 8	GB308-84	1
29.	Болт М6х15	GB5781-86	3
30.	Шайба 6	GB93-87	3
31.	Шайба упорная	120.55.132	1
32.	Кольцоуплотнительное О-образное52х3.5	GB1235-76	1
33.	Колодка прокладнаясферическойповерхностью	120.55.122	1
34.	Поршень	14.55.123	1
35.	Блок масляного цилиндра	14.55.319	1
36.	Штифт 2х14	GB119-86	1
37.	Шайба 12	GB93-87	6
38.	Болт М12х40	GB5781-86	6
39.	Болт М8х20	GB5781-86	10
40.	Плита блока подъемника	14.55.312	1
41.	Прокладка бумажная	14.55.313	1

42.	Шайба 10	GB93-87	10
43.	Болт М10х30	GB5781-86	8
44.	Штуцер впускной трубки	120.55.124	1
45.	Рычагподъемныйвнутренний	120.55.106	1
46.	Болт штуцера	14.55.332	1
51.	Штуцер выпускной трубки	120.55.128	1
52.	Гайка штуцера	120.55.125	1
53.	Трубка выпускная	14.55.329	1
54.	Штуцер трубки	120.55.126	1
55.	Гайка М16х1.5	GB47	1
56.	Кольцоуплотнительное О-образное20х2.4	GB1235-76	1
57.	Табличка	14.55.343	1
58.	Заклепка для таблички 3х5	GB827-86	4

Рис.28 МАСЛЯНЫЙ НАСОС И МАСЛЯНАЯ ТРУБКА В СБОРЕ

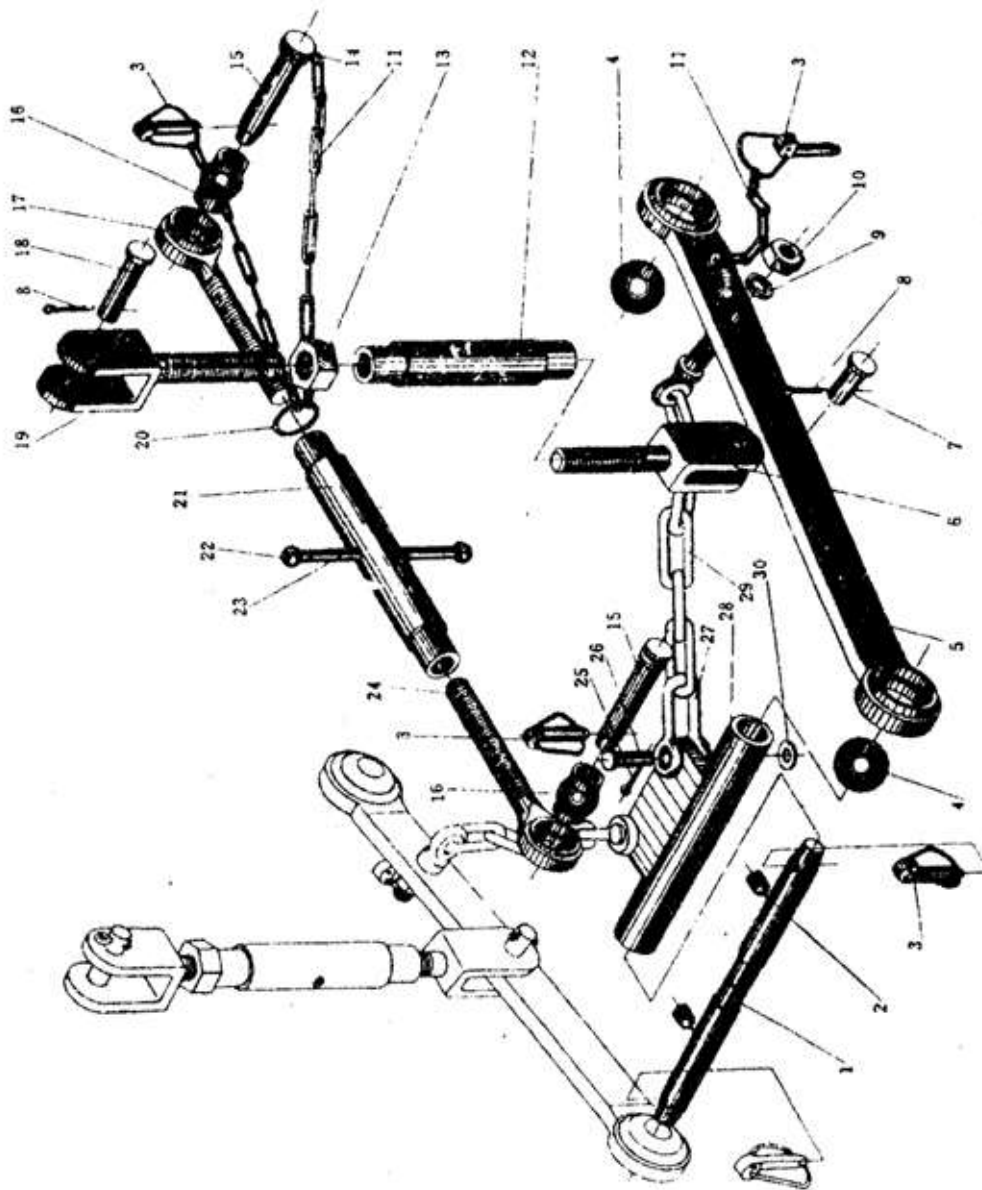


28 МАСЛЯНЫЙ НАСОС И МАСЛЯНАЯ ТРУБКА В СБОРЕ

№ Поз.	Наименование	Обозначение	Количество
1	Крышка насоса	GB6171-86	1
2	Гайка М10	GB93-87	4
3	Шайба 10	GB97.1-85	4
4	Шайба 10	GB1235-76	4
5	Кольцо уплотнительное О-образное 24х2.8		4
6	Подшипник скольжения		2
7	Шестерня ведомая		1
8	Шестерня ведущая		1
9	Кольцо уплотнительное О-образное 70х3.1	GB1235-76	2
10	Втулка фиксации		4
11	Блок насоса		1
12	Кольцо уплотнительное О-образное 20х2.4	GB1235-76	3
13	Трубка выпускная в сборе	14.54А.011-1	1
14	Болт М8х20	GB5781-86	4
15	Шайба 8	GB93-87	10
16	Плита блока насоса		1
17	Прокладка бумажная	150.54.104	1
18	Болт М10х90	GB5780-86	4
19	Кольцо уплотнительное		1
20	Шайба 8	GB97.1-85	4
21	Болт М8х26	GB5781-86	4
22	Трубка всасывающая в сборе	14.54А.012	1
23	Болт М8х45	GB5780-86	2

Подробное техническое описание часть 10

Рис.29 ГИДРОНАВЕСНОЙ МЕХАНИЗМ В СБОРЕ



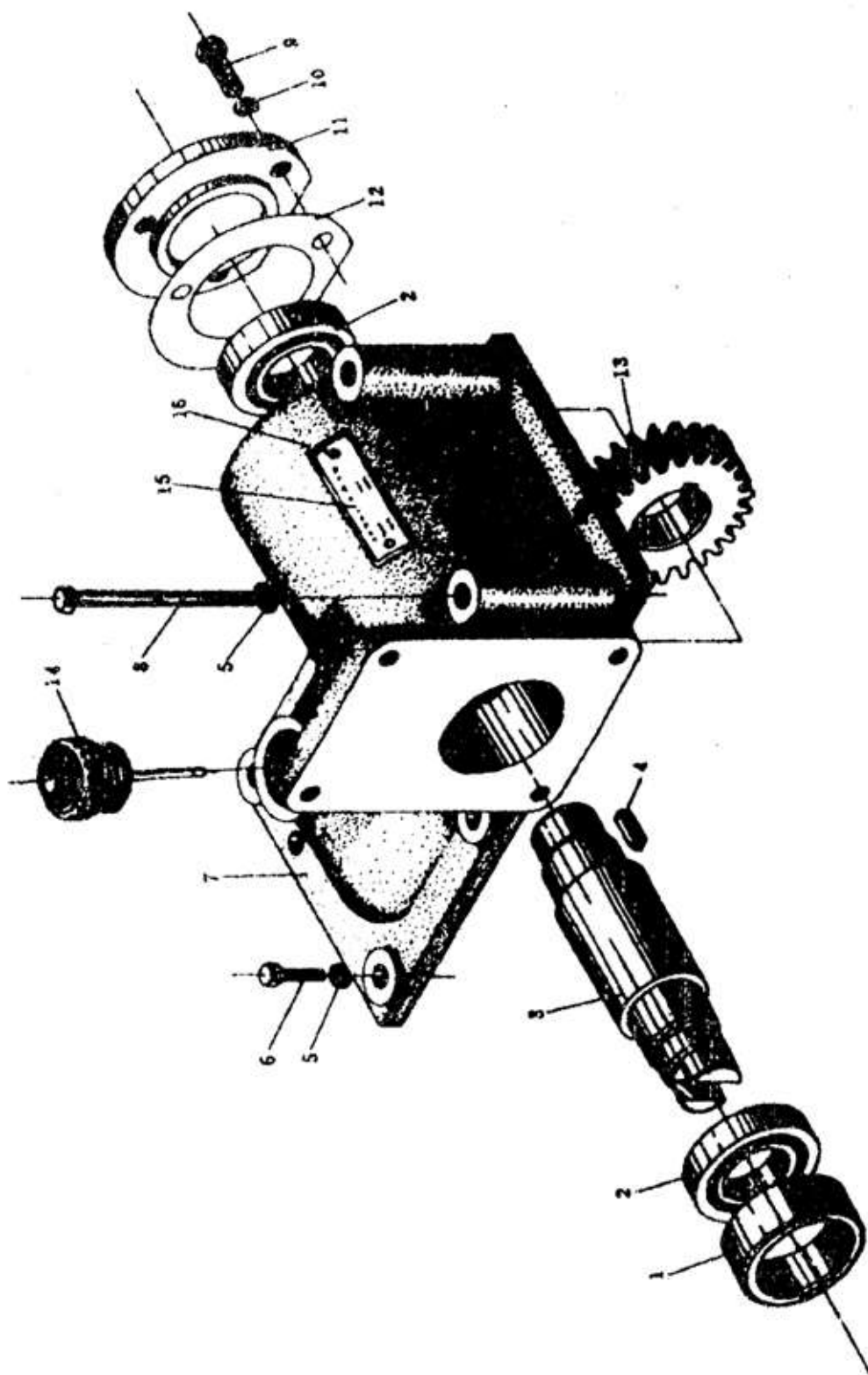
29 ГИДРОНАВЕСНОЙ МЕХАНИЗМ В СБОРЕ

№Поз.	Наименование	Обозначение	Количество
1	Ось нижних тяг соединительная	14.56.101	1
2	Винт М12х20	GB71-85	2
3	Палец замковый в сборе	10Т.56.016	6
4	Яблоко нижней тяги	14.56.113	4
5	Тяга нижняя в сборе	16.56.012	2
6	Вилка раскоса нижний регулировочный	16.56.024	2
7	Палец А16х42	GB882-86	2
8	Шплинт 4х25	GB91-86	4
9	Шайба 16	GB93-87	2
10	Гайка М16	GB6181-86	2
11	Цепочка в сборе	10Т.56.026	4
12	Втулка раскоса винтовая регулировочная	16.56.114	2
13	Гайка М20	GB6170-86	2
14	Крючок соединительный	10Т.56.126	1
15	Палец верхней тяги соединительный	10Т.56.105	2
16	Яблоко верхней тяги	10Т.56.122	2
17	Винт верхней тяги задний регулировочный	10Т.56.121	1
18	Палец раскоса соединительный	16.56.103	2
19	Вилка раскоса верхний регулировочный	16.56.023	1
20	Кольцо соединительное	10Т.56.127	1
21	Втулка винтовая регулировочная	16.56.125	1
22	Головка рычага регулирования шаровая	10Т.56.110	2
23	Рычаг регулирования	10Т.56.109	1
24	Винт верхней тяги передний регулировочный	10Т.56.123	1
25	Шплинт 3х20	GB91-86	2
26	Палец А 10х40	GB882-86	2
27	Серьгасоединительная	16.56.104-А	1
28	Планка качания ограничительной цепи сварная в сборе	16.56.015	1
29	Цепь ограничительная в сборе	16.56.014	2
30	Шайба 10	GB97.1-85	2

30 РАСПРЕДЕЛИТЕЛЬ В СБОРЕ

№Поз.	Наименование	Обозначение	Количество
1	Болт штуцера	14.57.111	1
2	Прокладка алюминиевая 12	14.57.109	2
3	Прокладка алюминиевая 5	14.57.110	1
4	Корпус предохранительного клапана	14.57.116	1
5	Шарик 7	GB308-84	2
6	Гнездо шаровое предохранительного клапана	14.57.104	1
7	Пружина предохранительного клапана	14.57.118	1
8	Винт регулирования давления	14.57.114	1
9	Контргайка	14.57.117	1
10	Колпак предохранительного клапана	14.57.113	1
11	Шаровая головка рычага	14.57.129	1
12	Прокладка алюминиевая 18	14.57.105	2
13	Рычаг управления	14.57.011	1
14	Кольцо уплотнительное О-образное 16x2.4	GB1235-76	1
15	Штифт фиксации	14.57.121	1
16	Шпонка С4х12	GB1096-79	1
17	Прокладка стопорная	14.57.125	1
18	Болт М6х14	GB5781-86	1
19	Болт М6х20	GB5781-86	4
20	Шайба 6	GB93-87	4
21	Крышка распределительного клапана	14.57.106	1
22	Прокладка бумажная	14.57.120	1
23	Пружина ограничительная	14.57.124	1
24	Шарик 7	GB308-84	2
25	Клапан распределительный	14.57.101	1
26	Корпус распределительного клапана	14.57.102	1
27	Болт М8х25	GB5781-86	4
28	Шайба 8	GB93-87	4
29	Знак	14.57.130	1
30	Болт масляной трубки	14.57.103	1
31	Прокладка алюминиевая 16	14.57.107	2
32	Прокладка бумажная	14.57.126	1

Рис.31 МЕХАНИЗМ ПРИВОДА МАСЛЯНОГО НАСОСА

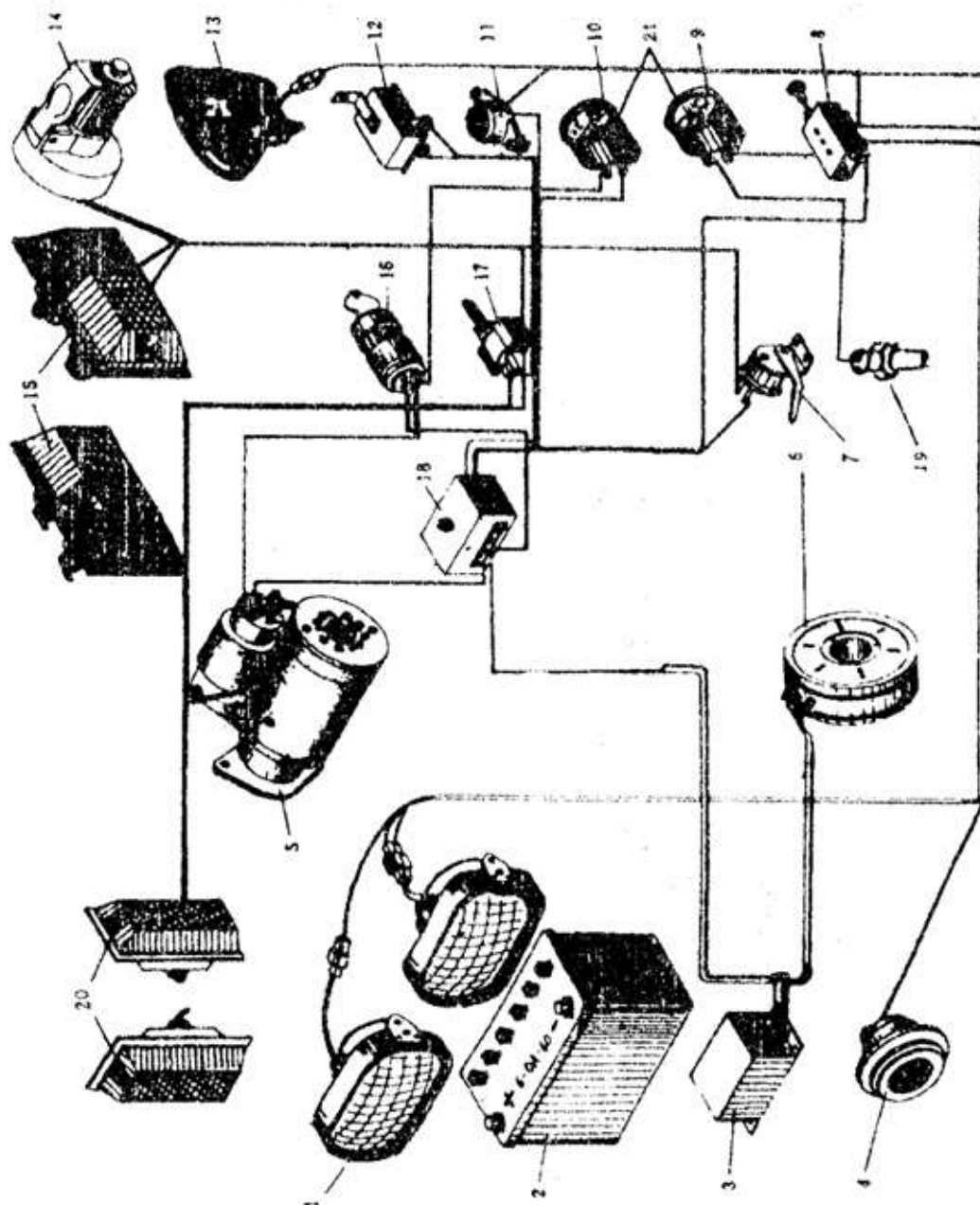


31 МЕХАНИЗМ ПРИВОДА МАСЛЯНОГО НАСОСА

№Поз.	Наименование	Обозначение	Количество
1	Кольцо упорное переднее	14D.54.208	1
2	Подшипник качения 105	GB276-82	2
3	Вал шестерни	14D.54.202-2	1
4	Шпонка на лыске 8x18	GB1096-79	1
5	Шайба 8	GB93-87	5
6	Болт М8x25	GB5781-86	3
7	Кожух камеры шестерен насоса	14D.54.201-1	1
8	Болт М8x85	GB5780-86	2
9	Болт М6x12	GB5781-86	3
10	Шайба 6	GB93-87	3
11	Крышка торцевая	14D.54.205-1	1
12	Прокладка бумажная	14D.54.204	1
13	Шестерня	14D.54.203-1	1
14	Измеритель уровня масла в сборе	10Т.37.041	1
15	Табличка	14.54.210	1
16	Заклепка для таблички	GB827-86	2

Подробное техническое описание часть 11

Рис.32 ЭЛЕКТРООБОРУДОВАНИЕ



32 ЭЛЕКТРООБОРУДОВАНИЕ

№ Поз.	Наименование	Обозначение	Количество
1	Фара передняя 12V 28/20W		2
2	Аккумуляторная батарея	6-QA-60 13P	1
3	Регулятор электронный	УТС WT14B	1
4	Сигнал звуковой	DL-121	1
5	Электронный стартер	QD1275 (ХТ-120) QD 1332 (ХТ-180)	1 1
6	Маховиковый генератор	УФ-14В, 14V 140 W	1
	Кремний коммутационный генератор	JE01С. 14V 180W	1
7	Включатель сигнала торможения	JK514	1
8	Переключатель света двухпозиционный	JK107A	1
9	Манометр масляный 0~6х10 ⁵ Pa	СА-15	1
10	Амперметр ±20А		1
11	Кнопка звукового сигнала		1
12	Мигалка 12V		1
13	Фара задняя 12V, 20W		1
14	Панель для прицепа		1
15	Указатель поворота и торможения задний в сборе 12V 20W-12V 8/20W		2
16	Включатель стартера	JK414	1
17	Включатель сигнала поворота	JK812-1	1
18	Блок предохранителей	BX502	1
19	Пробка щупа для масло-давления		1
20	Указатель поворота передний 12V 8W	SH760	2
21	Шайба нижняя для приборов	16.48.216	2

